

PERFORMANCE
MADE
SMARTER

Produktmanual

7501

Feltmonteret HART- temperaturtransmitter



TEMPERATUR | EX-BARRIERER | KOMMUNIKATIONSINTERFACES | MULTIFUNKTIONEL | ISOLATION | DISPLAYS

Nr. 7501V113-DK
Fra serienr.: 210816498

PR
electronics

6 produktområder

der imødekommer ethvert behov

Fremragende hver for sig, enestående i kombination

Med vores innovative, patenterede teknologier gør vi signalbehandling enklere og mere intelligent. Vores portefølje er sammensat af seks produktområder, hvor vi tilbyder en bred vifte af analoge og digitale enheder, der muliggør flere end tusind applikationer inden for industri- og fabriksautomation. Alle vores produkter overholder eller overgår de strengeste branchestandarder og sikrer dermed driftssikkerhed selv i de mest krævende miljøer. Desuden leveres alle produkter med fem års garanti.



Temperature

Vores udvalg af temperaturtransmittere og -følere sikrer det højst mulige niveau af signalintegritet fra målepunktet til styresystemet. Temperatursignaler fra industriprocesser kan konverteres til analog, busbaseret eller digital kommunikation via en driftssikker punkt til punkt-løsning med hurtig reaktionstid, automatisk selvkalibrering, følerfejlsdetektering, lav drift og høj EMC-ydeevne i ethvert miljø.



I.S. Interface

Vi leverer de sikreste signaler ved at validere vores produkter efter de strengeste myndighedsstandarder. Med vores fokus på innovation har vi opnået banebrydende resultater i udviklingen af både effektive og omkostningsbesparende Ex-barrierer med fuld SIL 2 validering (Safety Integrity Level). Vores omfattende portefølje af analoge og digitale isolationsbarrierer med indbygget sikkerhed giver mulighed for multifunktionelle indgangs- og udgangssignaler, og PR kan derfor nemt implementeres som jeres fabriksstandard. Vores backplanes sikrer en yderligere forenkling af store installationer og sørger for problemfri integrering med DCS-standardssystemer.



Communication

Vi leverer prismæssigt overkommelige, brugervenlige, fremtidssikrede kommunikationsinterfaces, der nemt kan monteres på dine i forvejen installerede PR-produkter. Samtlige interfaces er aftagelige, udstyret med et integreret display til udlæsning af procesværdier og diagnostik, og de kan konfigureres ved hjælp af trykknapper. Produktspecifikke funktioner omfatter kommunikation via Modbus og Bluetooth samt fjernadgang via vores applikation PR Process Supervisor (PPS), som fås til iOS, Android og Windows.



Multifunction

Vores enestående udvalg af enheder, der dækker mange applikationer, kan nemt implementeres som jeres fabriksstandard. Med kun én variant, der dækker en lang række applikationer, kan du reducere installationstid og træningsbehov, samt forenkle håndtering af reservedele i virksomheden markant. Vores enheder er designet med en høj langvarig signalpræcision, lavt energiforbrug, immunitet over for elektrisk støj og nem programmering.



Isolation

Vores kompakte og hurtige 6 mm-isolatorer af høj kvalitet er baseret på mikroprocessorteknologi, der giver exceptionel ydeevne og EMC-immunitet til dedikerede anvendelser til meget lave samlede ejerskabsomkostninger. Enhederne kan monteres både lodret og vandret, og det er ikke nødvendigt med luft imellem dem.



Display

Vores udvalg af displays er kendetegnet ved fleksibilitet og stabilitet. Enhederne opfylder stort set ethvert behov for visning af processignaler, og de har universelle indgangs- og spændingsforsyningsfunktioner. De viser måling af procesværdier i realtid, uanset hvilken branche der er tale om, og de er konstrueret, så de videregiver information brugervenligt og driftssikkert, selv i de mest krævende miljøer.

Feltmonteret HART-temperaturtransmitter 7501

Indholdsfortegnelse

Advarsel	4
Applikationer	5
Bestillingsskema	6
Tilbehør	6
Tekniske data	7
Blokdiagram	10
Mærkning	10
Mekaniske specifikationer	11
Montage	13
Kapslingsklasse	15
Adskillelse og samling	16
Tilslutninger	22
Optiske knapper	23
Betjening af optiske knapper	23
Display	23
Statusindikation for modul og føler	26
Displaymenu	27
Display	30
TAGs	30
Kalibrering	31
Simulering	32
Føler	33
HART	33
Skrivebeskyttelse	34
Sprog	34
HART-revision	34
Rullende hjælpe tekster	35
Programmering	39
Ændring af HART-protokolversion	40
Opgradering	42
ATEX Installationstegning	43
IECEX Installation Drawing	49
FM Installation Drawing	55
CSA Installation Drawing	60
Desenho de instalação INMETRO	65
Dokumenthistorik	71

Advarsel



Modulet må kun tilsluttes af kvalificerede teknikere, som er bekendte med de tekniske udtryk, advarsler og instruktioner i installationsvejledningen, og som vil følge disse.

Hvis der er tvivl om modulets rette håndtering, skal der rettes henvendelse til den lokale forhandler eller alternativt direkte til PR electronics A/S, www.prelectronics.dk.

Installation og tilslutning af modulet skal følge landets gældende regler for installation af elektrisk materiel.

Reparation af modulet må kun foretages af PR electronics A/S.

Fjern ikke skruelåget til transmitteren i eksplosionsfarligt område, når der er sat strøm til kredsløbet.

Skruelåget skal være skruet helt i bund for at opfylde kravene til eksplosionssikker installation.

Hvis modulet er installeret i områder med kraftige vibrationer, kan der være behov for supplerende fastgørelse.

Ved installation i eksplosionsfarligt område skal installationstegningen følges nøje.

Pas på ikke at generere mekaniske gnister, hvis modulet og perifere enheder tilgås i eksplosionsfarligt område.

Feltmonteret HART-temperaturtransmitter 7501

- RTD-, TC-, Ohm- og bipolære mV-indgange samt analog udgang
- Højtopløst lokalt betjeningsinterface (LOI) med 3 optiske knapper
- Valgbar rød eller hvid baggrundsbelysning
- Ex d eksplosionssikkert hus i aluminium eller 316 rustfrit stål
- HART 7-funktionalitet med HART 5-kompatibilitet

HD-display

- Kan roteres i spring til 0, 90, 180, & 270 grader.
- Overvågning, programmering og diagnosticering.
- Udvidet diagnostik med blinkende rød eller hvid baggrundsbelysning.
- Understøtter 7 sprog.

Lokalt betjeningsinterface (LOI)

- 3 optiske knapper; op, ned og enter.
- Dynamisk tilpasning til ophobning af urenheder.
- Immun over for udefra kommende lyskilder og skygger.
- Kan anvendes med eller uden handsker.

Konfiguration

- Fra front via lokalt betjeningsinterface med PR-guided menu.
- PReset og HART-modem.
- HHC, DCS eller AMS via HART.

Montering / installation

- Kan installeres i zone 0, 1, 2 og zone 21, 22 samt i Class 1, Division 1 og 2 applikationer.
- Hardware-assessed for anvendelse i SIL-applikationer.
- Montering på 1,5"-2" rør eller på væg.

Anvendelse

- Temperaturlineariseret måling med TC- og RTD-føler, f.eks. Pt100 og Ni100.
- HART-kommunikation og 4...20 mA analog PV-udgang for individuel, differens eller middel temperaturmåling af en eller to RTD- eller TC-følere.
- Omsætning af lineær modstandsændring til standard analogt strømsignal, f.eks. fra ventiler eller ohmske niveaufølere.
- Forstærkning af bipolært mV-signal til et standard 4...20 mA strømsignal.
- Kobling af op til 63 transmittere (HART 7) til et digitalt 2-leder signal med HART-kommunikation.

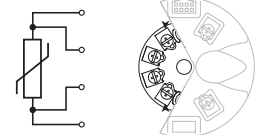
Teknisk karakteristik

- NAMUR NE43 og NE89.
- Valgbar HART 5- eller HART 7-protokol.

Applikationer

Indgangssignaler:

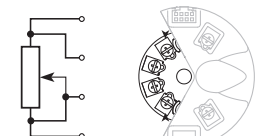
RTD til 4...20 mA



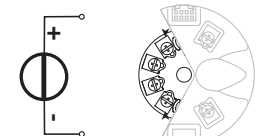
TC til 4...20 mA



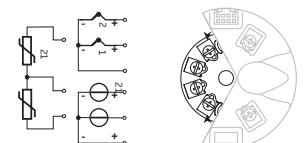
Modstand til 4...20 mA



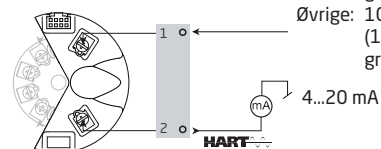
mV til 4...20 mA



Differens eller middel
RTD, TC eller mV



2-trådsudgang og HART:



Ex ia: 10...30 VDC
(12...30 VDC med baggrundsbelysning)
Øvrige: 10...35 VDC
(12...35 VDC med baggrundsbelysning)

Bestillingsskema

Type	Hus	Lokalt betjeningsinterface			O-ring	Tilslutning (D1, D2 & D3)	
		Optiske knapper	Display				
7501	Aluminium med lavt kobberindhold (AL) : A	Nej	Nej	: 1	-40 til +85°C silikonegummi : A -20 til +85°C FKM-gummi : B	M20x1,5 6H	: 1
		Nej	Ja	: 2		½ NPT mod.	: 2
		Ja	Ja	: 3			
		Ja	Ja	: 3			
7501	316 Rustfrit stål (RF) : B	Nej	Ja	: 2	-40 til +85°C silikonegummi : A -20 til +85°C FKM-gummi : B	M20x1,5 6H	: 1
		Ja	Ja	: 3		½ NPT mod.	: 2

Malingstype	Transmitter	Godkendelser	Husfarve	Supplerende godkendelser	
Epoxy : A	Ja : 1	Sikkert område : 1	Rød : -	Marine	: M
Epoxy + polyurethan : B	Nej (leveres med tilslutningskit) : 2	Farligt område (Ex) : 2			
		Ja : 1	Farligt område (Ex) : 2	Grå : GY	
Ingen : N	Ja : 1	Sikkert område : 1	Stål : -	Marine	: M
	Nej (leveres med tilslutningskit) : 2	Farligt område (Ex) : 2			

Eksempler: 7501A1B1A22 = Aluminium, hus m/ afblændet front, FKM-gummi O-ring, M20x1,5 6H tilslutning, epoxy, tilslutningskit, farligt område, rød

7501A3A1A12GY = Aluminium, lokal betjeningsenhed (LOI), silikone O-ring, M20x1,5 6H tilslutning, epoxy, HART-transmitter, farligt område, grå

Bemærk: Bestillingsnumre, som starter med 7501A1 kan ikke præ-konfigureres af fabrik.

TAG-numre

3 separate TAG-numre kan angives ved bestilling som beskrevet nedenfor:

- TAG 1 - TAG-nummer som vises i displayet - Op til 8 karakterer.
- TAG 2 - Langt TAG-nummer til HART - Op til 32 karakterer (HART 7).
- TAG 3 - TAG-nummer som angives på modulets ID-plade - Op til 16 karakterer.

Angiv relevante TAG-numre på bestillingstidspunktet, hvis det ønskes.

Tilbehør

- 8550 = 7501 M20-prop til alu-hus, inkl. silikone O-ring
- 8550-F = 7501 M20-prop til alu-hus inkl. FKM O-ring
- 8550-S = 7501 M20-prop til rustfrit stål-hus inkl. silikone O-ring
- 8550-SF = 7501 M20-prop til rustfrit stål-hus inkl. FKM O-ring
- 8551 = 7501 NPT-prop til alu-hus
- 8551-S = 7501 NPT-prop til rustfrit stål-hus
- 8552 = Rørmonteringsbeslag P5-B-N (1½"-2") for 7501
- 8555 = Display med LOI for 7501
- 8556 = Display uden LOI for 7501
- 1117 = 5-punkt kalibreringscertifikat 7501

Tekniske data

Omgivelsesbetingelser:

Driftstemperatur	
med silikone O-ring	-40°C til +85°C
med FKM O-ring	-20°C til +85°C
Reduceret LCD-funktionsevne under -20°C og over +70°C	
Lagringstemperatur	-40°C til +85°C
Kalibreringstemperatur	20...28°C
Relativ fugtighed	0...100% RH (kondenserende)
Kapslingsklasse	IP54 / IP66 / IP68 / type 4X
Korrosionsklasse 7501AxxxBxxxx / holdbarhed	C5-I/M / 5...15 år ¹

Mekaniske specifikationer:

Dimensioner	Ø 110 mm
Dimensioner, H x B x D, aluminium / rustfrit stål	109,3 x 145 x 126 mm / 107,4 x 145 x 124 mm
Vægt, ca., aluminium / rustfrit stål	1,3 / 2,8 kg
Ledningskvadrat	0,13...1,5 mm ² / AWG 26...16 flerkoret ledning
Klemskruetilspændingsmoment.	0,4 Nm
Vibration.	IEC 60068-2-6
2...25 Hz.	±1,6 mm
25...100 Hz.	±4 g

Display:

Displayopløsning	96 x 64 pixels
Antal cifre	5
Reaktionstid, knap til display.	< 150 ms
Baggrundsbelysning.	Valgbar ON / OFF
Farve på baggrundsbelysning	Valgbar hvid eller rød
Fejlindikation	Valgbar hvid eller rød (blinker)

Fælles specifikationer:

Forsyningsspænding, DC:	
Ex ia, egensikker	10...30 VDC (12...30 VDC med baggrundsbelysning)
Øvrige	10...35 VDC (12...35 VDC med baggrundsbelysning)
Isolationsspænding - test / drift.	1,5 kVAC / 50 VAC
Signal- / støjforhold	> 60 dB
Programmering	HART
Opstarttid, transmitter til display	Max. 5 s
Reaktionstid (programmerbar).	1...60 s
Langtidsstabilitet	0,1% af span / år

1 For yderligere specifikationer, se 7501_Paint_specifications.pdf - www.prelectronics.com/dk/7501.

Nøjagtighed, størst af generelle og basisværdier:

Generelle værdier		
Indgangstype	Absolut nøjagtighed	Temperaturkoefficient
Alle	$\leq \pm 0,05\%$ af span	$\leq \pm 0,005\%$ af span / °C

Basisværdier		
Indgangstype	Basisnøjagtighed	Temperaturkoefficient
Pt50 - Pt1000	$\leq \pm 0,1^\circ\text{C}$	$\leq \pm 0,005^\circ\text{C}/^\circ\text{C}$
Ni50 - Ni1000	$\leq \pm 0,2^\circ\text{C}$	$\leq \pm 0,005^\circ\text{C}/^\circ\text{C}$
Lin. R	$\leq \pm 0,1 \Omega$	$\leq \pm 5 \text{ m}\Omega / ^\circ\text{C}$
Volt	$\leq \pm 10 \mu\text{V}$	$\leq \pm 0,5 \mu\text{V} / ^\circ\text{C}$
TC-type: E, J, K, L, N, T, U	$\leq \pm 0,5^\circ\text{C}$	$\leq \pm 0,025^\circ\text{C} / ^\circ\text{C}$
TC-type: B ¹ , Lr, R, S, W3, W5	$\leq \pm 1^\circ\text{C}$	$\leq \pm 0,1^\circ\text{C} / ^\circ\text{C}$
TC-type: B ²	$\leq \pm 3^\circ\text{C}$	$\leq \pm 0,3^\circ\text{C} / ^\circ\text{C}$
TC-type: B ³	$\leq \pm 8^\circ\text{C}$	$\leq \pm 0,8^\circ\text{C} / ^\circ\text{C}$
TC-type: B ⁴	ikke specificeret	ikke specificeret

TC B¹, nøjagtighed specificeret i området > 400°C
 TC B², nøjagtighed specificeret i området > 160°C < 400°C
 TC B³, nøjagtighed specificeret i området > 85°C < 160°C
 TC B⁴, nøjagtighed specificeret i området < 85°C

TC, koldt loddestedskompensering (CJC) < $\pm 1,0^\circ\text{C}$
 Max. nulpunktsforskydning på indgangssignal 50% af valgt max. værdi

EMC-immunitetspåvirkning.	< $\pm 0,1\%$ af span
Udvidet EMC-immunitet:	
NAMUR NE 21, A-kriterium, gniststøj.	< $\pm 1\%$ af span

Indgangspecifikationer:

RTD-indgangstyper:

Pt50, Pt100, Pt200, Pt500, Pt1000, Ni50, Ni100, Ni120, Ni1000

RTD-type	Min. værdi	Max. værdi	Min. span	Standard
Pt100	-200°C	+850°C	10°C	IEC 60751
Ni100	-60°C	+250°C	10°C	DIN 43760
Lin. R	0 Ω	7000 Ω	25 Ω	-----

Kabelmodstand pr. leder (max.) 5 Ω
 (mulighed for op til 50 Ω pr. leder, med reduceret målenøjagtighed)
 Følerstrøm. Nom. 0.2 mA

TC-indgangstyper:

Type	Min. temperatur	Max. temperatur	Min. span	Standard
B	0°C	+1820°C	100°C	IEC584
E	-100°C	+1000°C	50°C	IEC584
J	-100°C	+1200°C	50°C	IEC584
K	-180°C	+1372°C	50°C	IEC584
L	-200°C	+900°C	50°C	DIN 43710
Lr	-200°C	+800°C	50°C	GOST 3044-84
N	-180°C	+1300°C	50°C	IEC584
R	-50°C	+1760°C	100°C	IEC584
S	-50°C	+1760°C	100°C	IEC584
T	-200°C	+400°C	50°C	IEC584
U	-200°C	+600°C	50°C	DIN 43710
W3	0°C	+2300°C	100°C	ASTM E988-90
W5	0°C	+2300°C	100°C	ASTM E988-90

Koldt loddestedskompensering (CJC):

Konstant, intern eller eksternt via Pt100- eller Ni100-føler

mV-indgang:

Spændingsindgangsområde	-800...+800 mV
Min. span	2,5 mV
Indgangsmodstand	10 MΩ

Udgangspecifikationer:

Signalområde	4...20 mA
Min. signalområde	16 mA
Opdateringstid	440 ms
Belastningsmodstand	$\leq (V_{\text{forsyning}} - 10) / 0,023 [\Omega]$
med baggrundsbelysning	$\leq (V_{\text{forsyning}} - 12) / 0,023 [\Omega]$
Følerfejlsindikation, programmerbar	3,5...23 mA
(følerfejlsindikation for kortsluttet føler ignoreres for TC- og mV-indgang)	
NAMUR NE43 Upscale	23 mA
NAMUR NE43 Downscale	3,5 mA
HART-protokolrevisioner	HART 7 og HART 5

Overholdte myndighedskrav:

EMC	2014/30/EU & UK SI 2016/1091
ATEX	2014/34/EU & UK SI 2016/1107
RoHS	2011/65/EU & UK SI 2012/3032
EAC	TR-CU 020/2011
EAC Ex	TR-CU 012/2011

Marine-godkendelse:

EU RO Mutual Recognition Type Approval	MRA0000009
--	------------

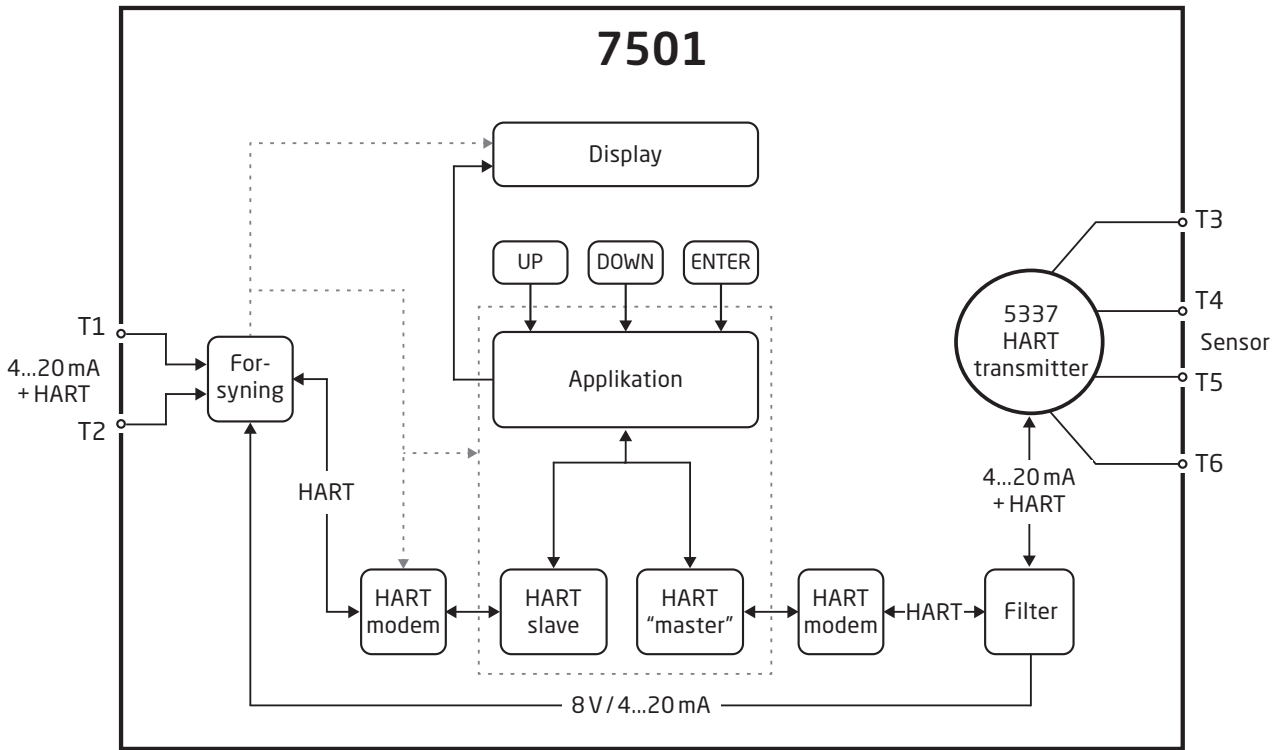
Ex-godkendelser:

ATEX	DEKRA 15 ATEX 0058 X
IECEx	IECEx DEK 15.0039 X
c FM us	FM16US0009X / FM16CA0010X
c CSA us	70024231
INMETRO	DEKRA 15.0014 X
NEPSI	GYJ20.1630X
EAC Ex	RU C-DK.HA65.B.00355/19

Funktionel sikkerhed:

Hardware-assessed for anvendelse i SIL-applikationer
 FMEDA-rapport - www.prelectronics.com

Blokdiagram



Mærkning



Hvis modulet installeres som type Ex ia, ic, db, ec eller tb, bruges en kørnerprikker i den relevante kasse til visning af installationstype på topskiltet.

Advarsel

Omgivelsestemperaturområdet afhænger T-rating, beskyttelsestype og pakningsmateriale, se installationstegning.

Mekaniske specifikationer



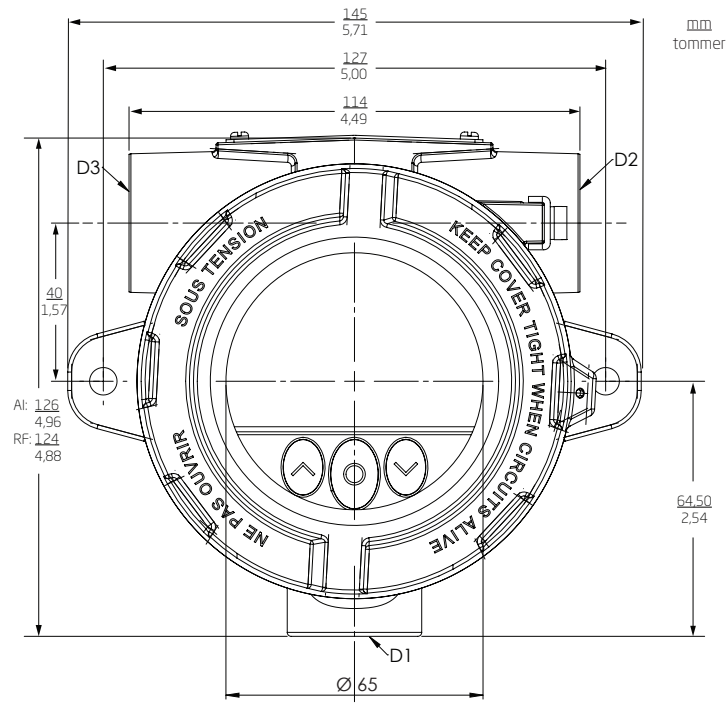
Vær forsigtig, når låget skrues af og på. Gevindoverfladen skal være fri for partikler, granulat og andre urenheder, da disse kan få skruelåget til at sidde fast eller skade gevindet.

! Brug aldrig vold for at skrue låget fast.

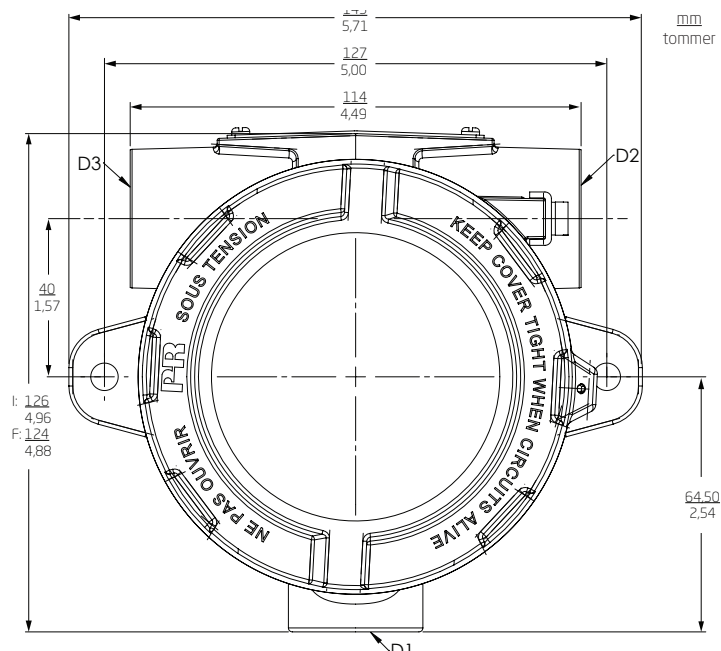
Skulle det blive nødvendigt at åbne huset, når det har været i drift under maksimumtemperatur, så vær opmærksom på, at låget kan være blokeret (ikke giver sig når man drejer det med håndkraft). I så tilfælde kan låget løsnes ved at slå let på det med en gummihammer, mens det samtidig holdes under spænding med hånden.

Alle mål nedenfor er i mm. Alu = aluminium og RF = rustfrit stål.

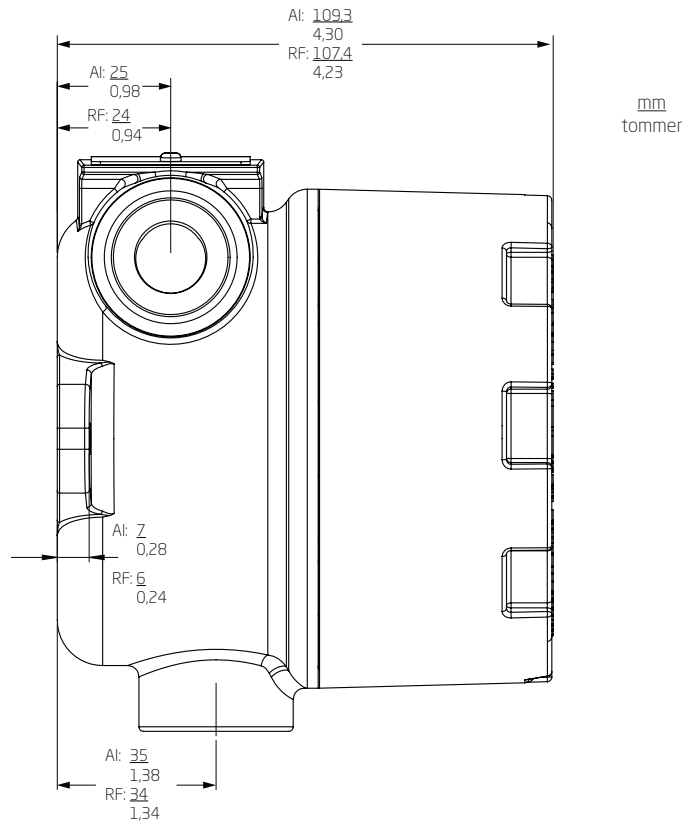
Modulet set forfra - med knapper og display



Modulet set forfra - uden knapper og display

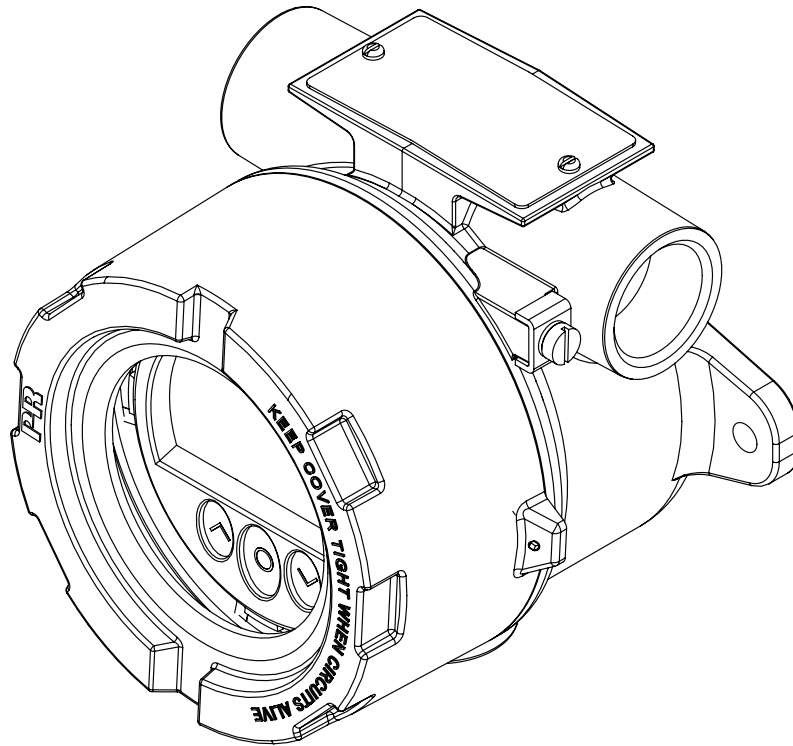


Modulet set fra siden

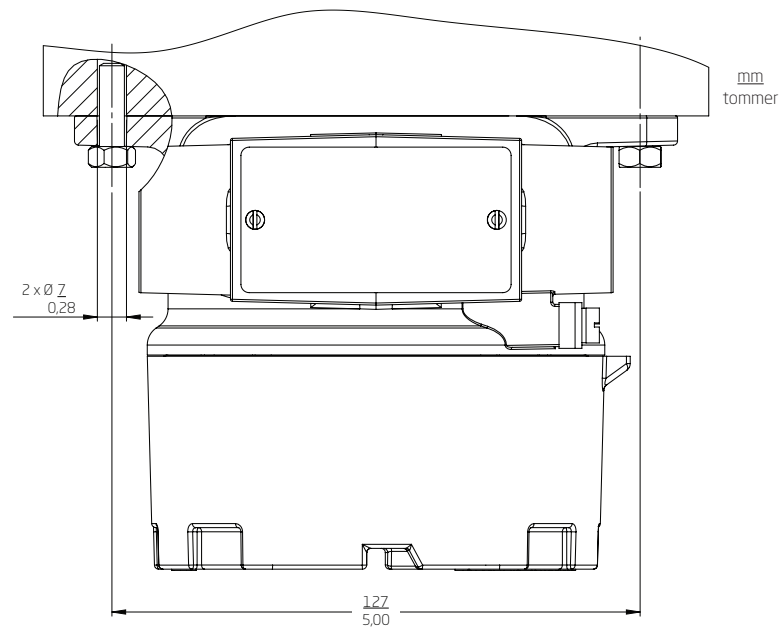


Montage

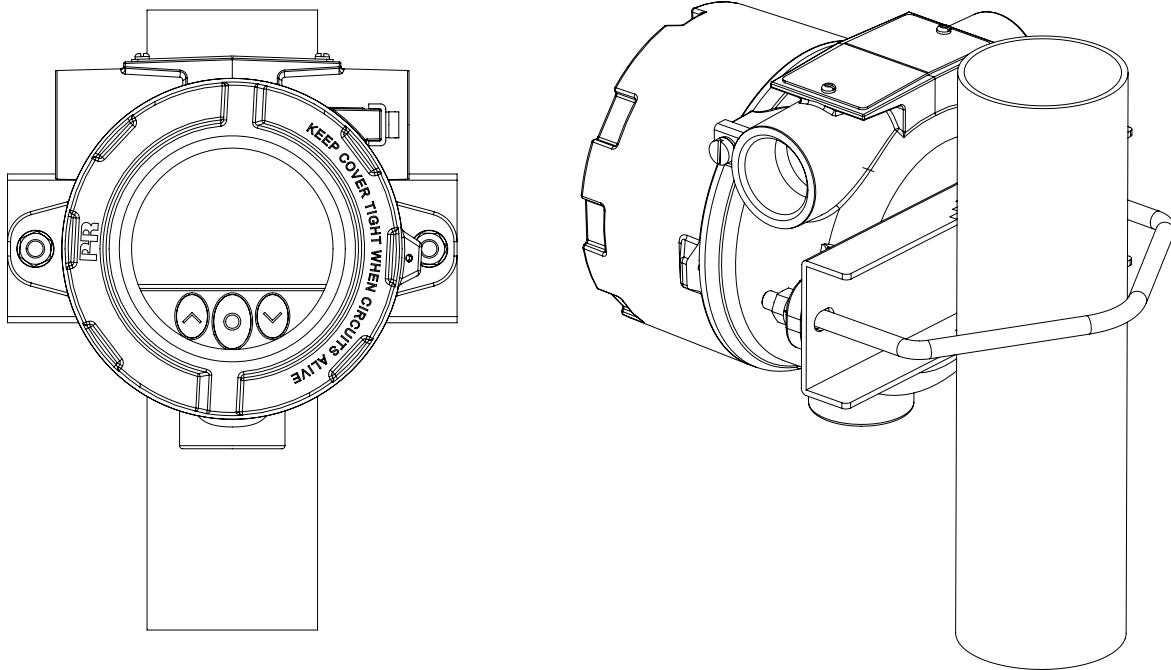
Vægmontage - set fra siden



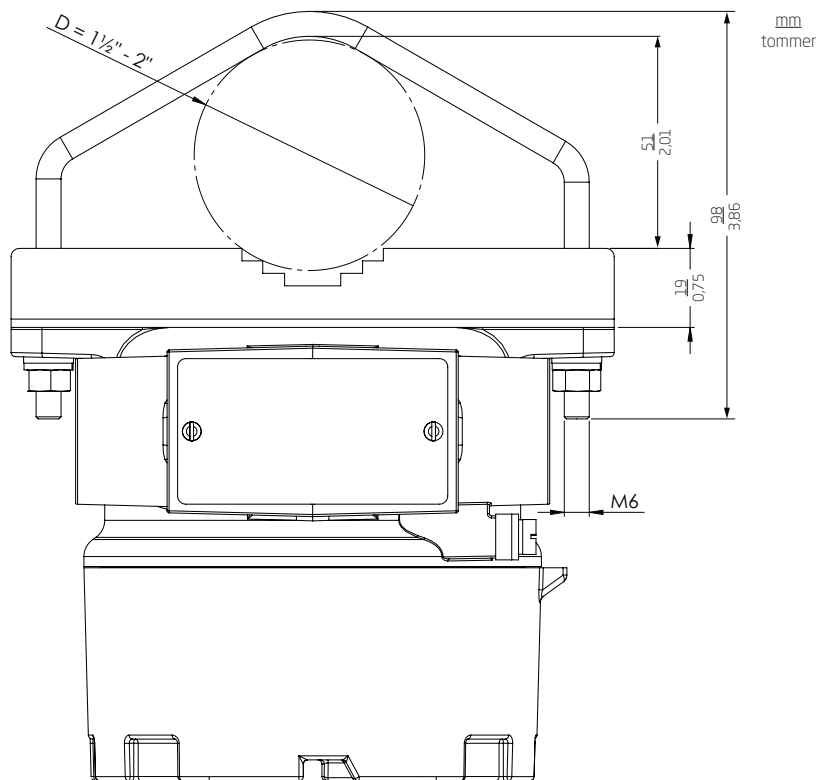
Vægmontage - set ovenfra



Rørmontage - set forfra og bagfra

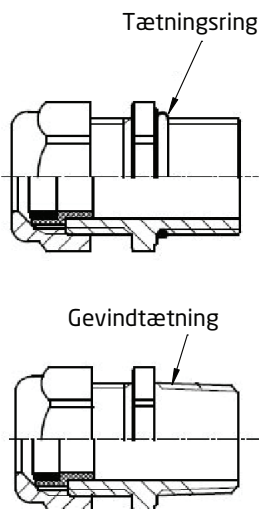


Rørmontage - set ovenfra

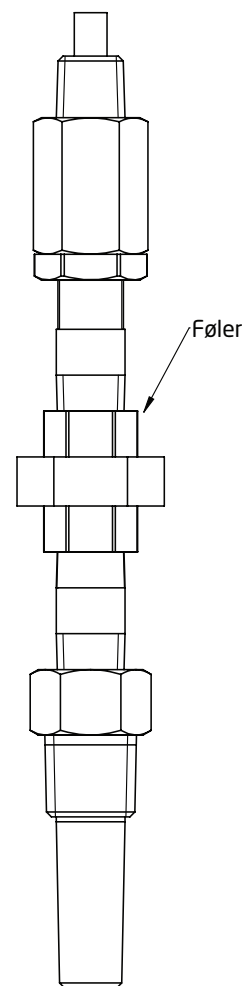
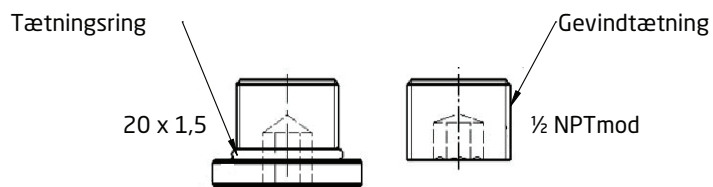
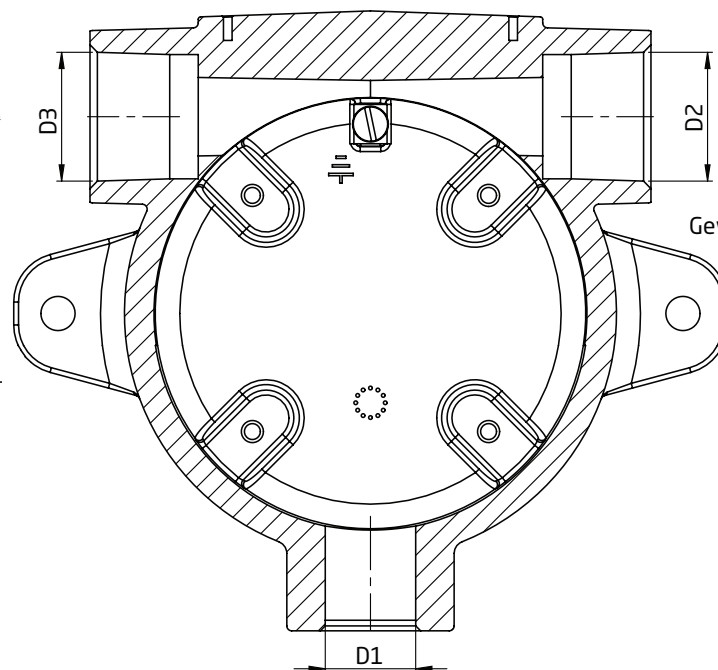
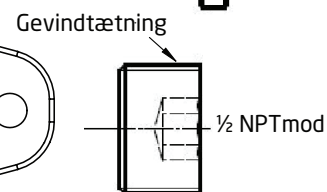
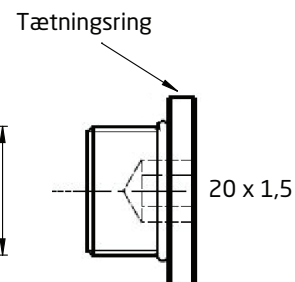


Kapslingsklasse

Kabelpakninger



Blindpropper



Blindprop M20 IP54
 med O-ring IP66 - IP68

Blindprop 1/2" NPT MOD IP54
 med Locktite 577 IP66 - IP68

Kapslingsklassen defineres af tilslutningen med den lavest IP-rating.
 Det er valgfrit, om der tilsluttes en føler til nogle af de 3 røråbninger.
 Blindpropper er kun Ex-godkendte, når de bruges sammen med 7501.

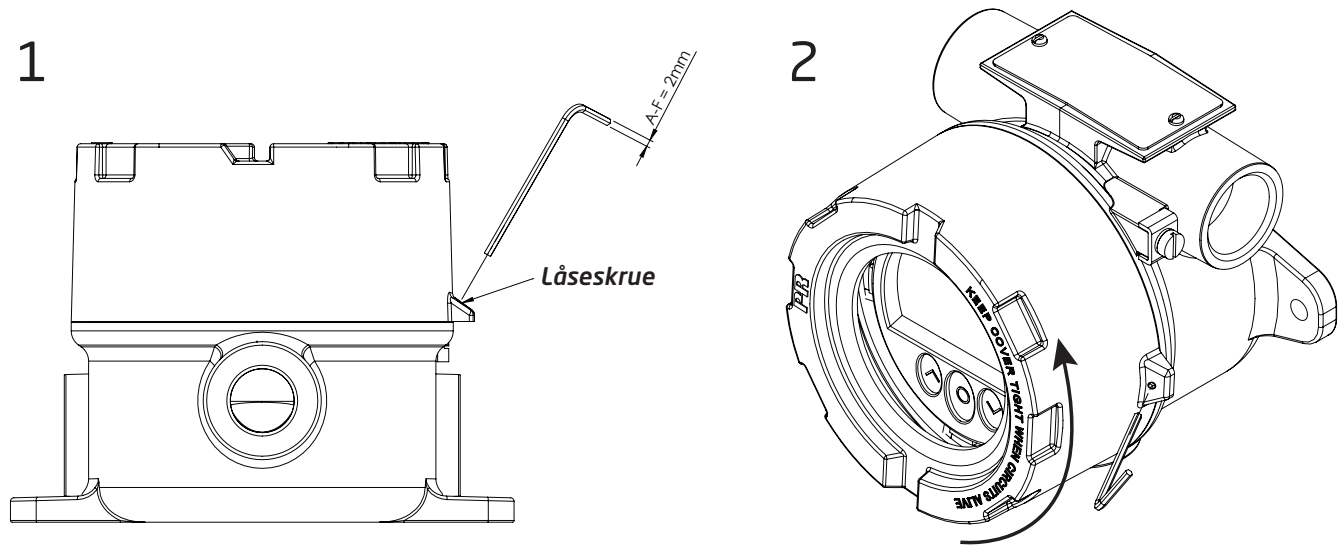
Jordklemme og beskyttelsesklemme

Placering	Type	Ledningstværsnit [mm ²]	
		Flerkoret ledning	Massiv ledning
Indvendig	Beskyttelsesklemme	1,5	2,5
Udvendig	Jordklemme	4,0	6,0

Adskillelse og samling

For at forbinde følerledninger til 7501 eller ændre rotation på displayet skal skruelåget fjernes og enheden indeni trækkes ud.

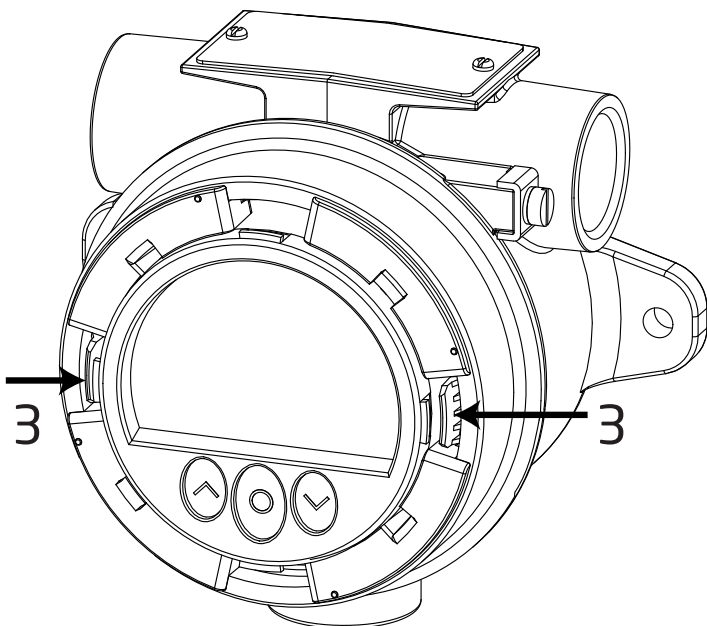
!! Afbryd strømmen fra modulet, før det skilles ad.

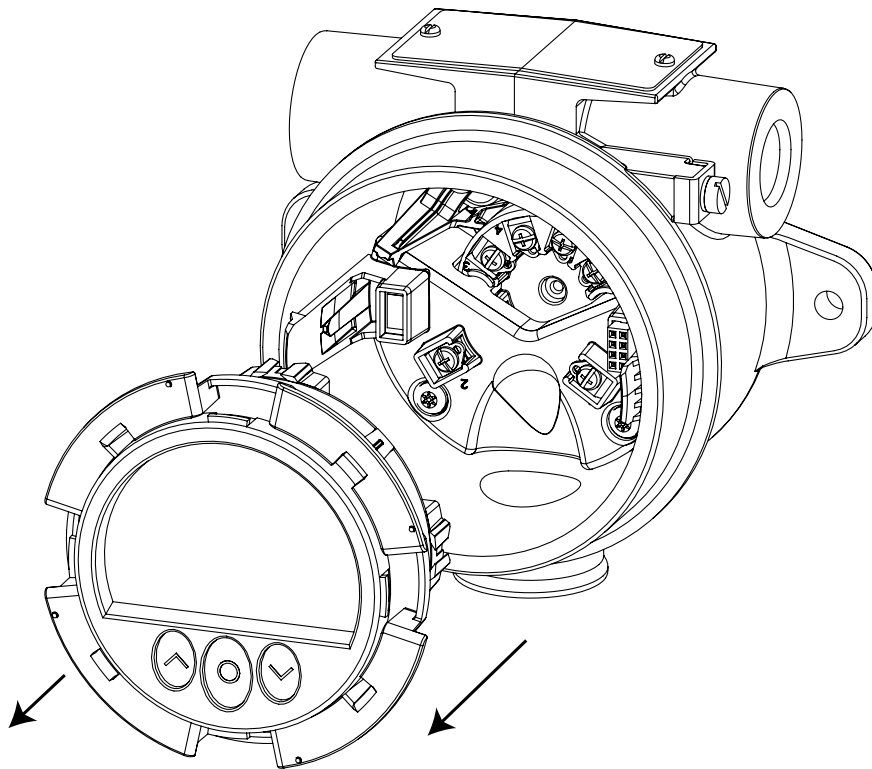


1. Spænd låseskruen op ved hjælp af en 2 mm unbrakonøgle. Denne skrue er placeret på toppen af dækslet.
2. Løsn skruelåget ved at dreje det mod uret.

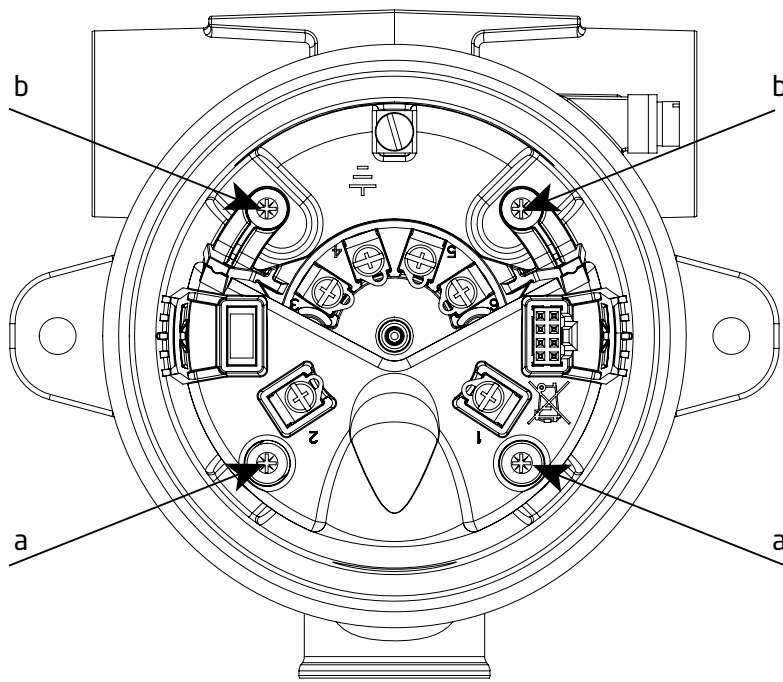
Punkt 3 og 4 gælder kun for moduler med knapper og display.

3. Pres og hold de to klemmer placeret på højre og venstre side af displayenheden.





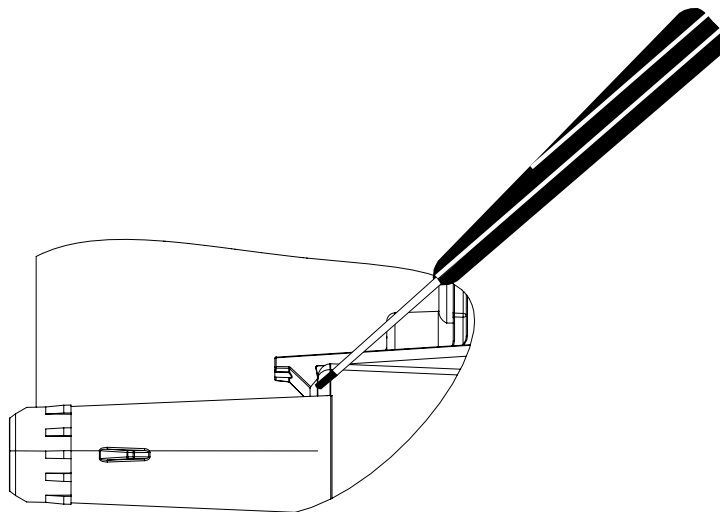
4. Samtidig med at klemmerne presses ind, trækkes displayenheden ud for at fjerne den.
5. Displayet kan nu drejes i trin af 90 grader for at få den bedste synsvinkel.
6. For enkel tilslutning af følerledninger anbefaler vi, at transmitteren trækkes ud af huset (se afsnittet **Tilslutninger** for yderligere information om tilslutning af følere til den interne 5337).
7. Løsn de to skruer (a), som fastgør huset til tilslutningsbeslaget ved hjælp af en Pozidriv form Z skruetrækker.



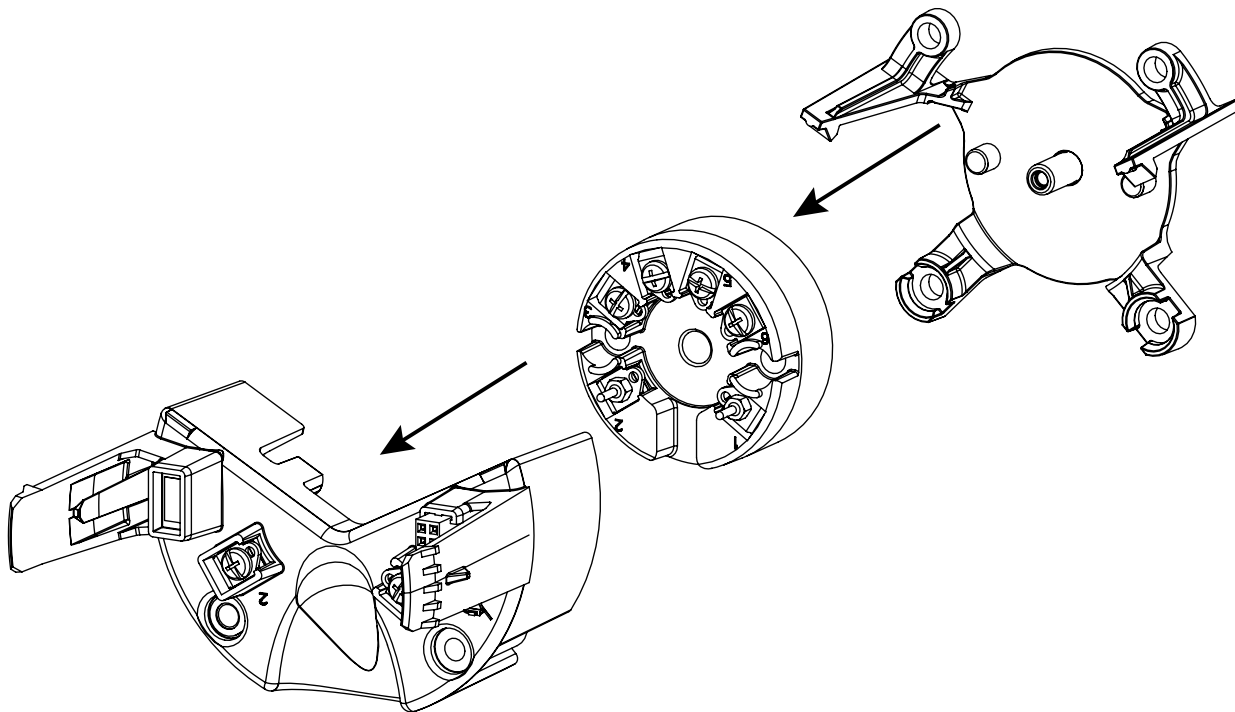
8. Løsn de 2 skruer, som fastgør fikseringsbeslaget til huset og træk hele den monterede enhed ud.

9. Brug en skruetrækker (eller fingrene) til at løfte tapperne (en på hver side) på fikseringsbeslaget, så det løsnes fra transmitterens tilslutningsbeslag.

OBS! Undgå at unødigt kraft.

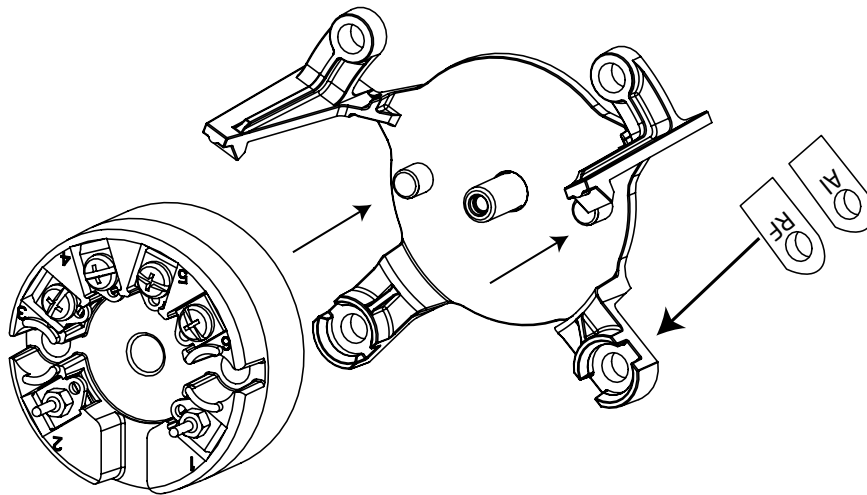


10. Adskil tilslutningsbeslag, transmitter og fikseringsbeslag.

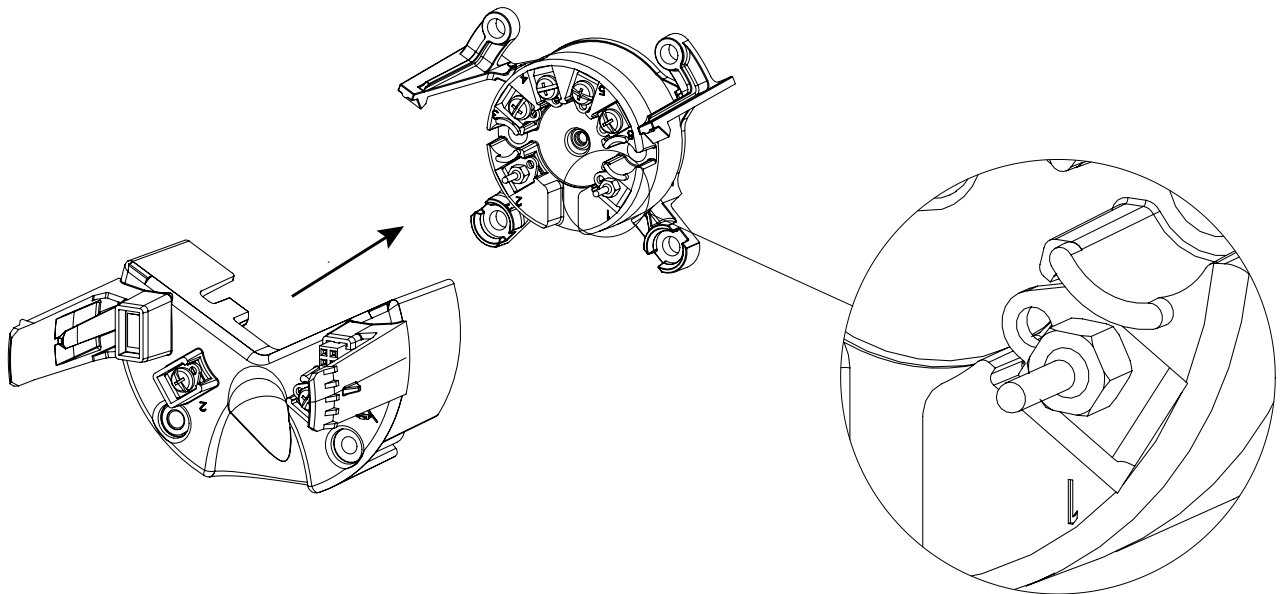


Samling

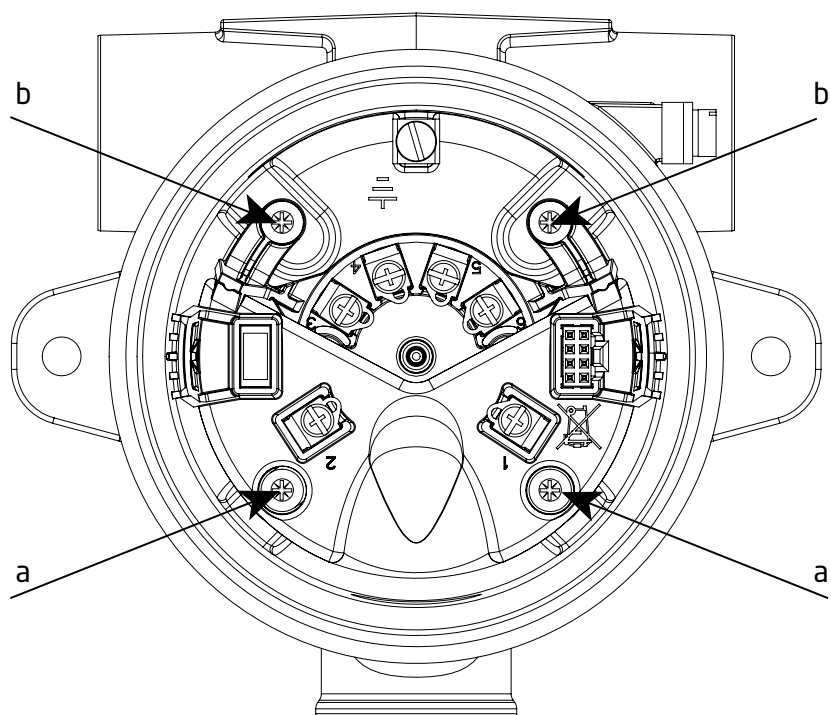
1. Placer transmitteren i fikseringsbeslaget ved hjælp af styretapperne på beslaget. Tjek at terminal 1 og 2 vender nedad.
OBS! Fikseringsbeslaget er ikke udskifteligt mellem aluminiumshuset og det rustfrie stålhus. Tjek nederste højre hjørne for identifikator (AI for aluminium og RF for rustfrit stål).



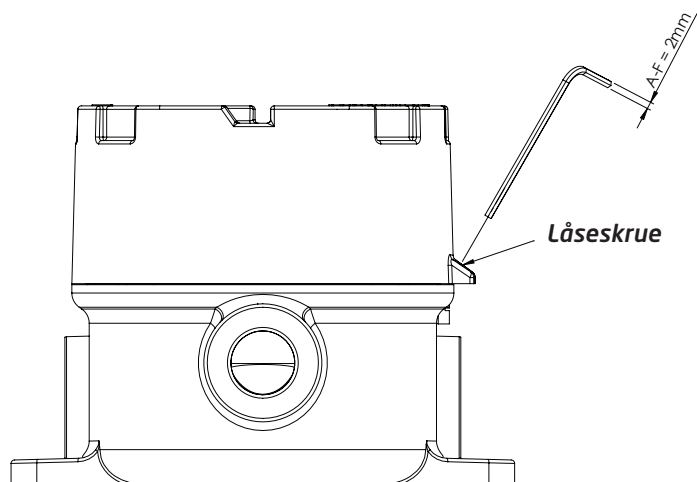
2. Tilslutningsbeslaget glider på plads på transmitteren ved hjælp af svalehalerne. Tjek at de forgyldte tilslutningsben på terminal 1 og 2 på transmitteren glider på plads i de tilsvarende terminaler på tilslutningsbeslaget. Pres beslaget på plads, til der høres et tydeligt klik.



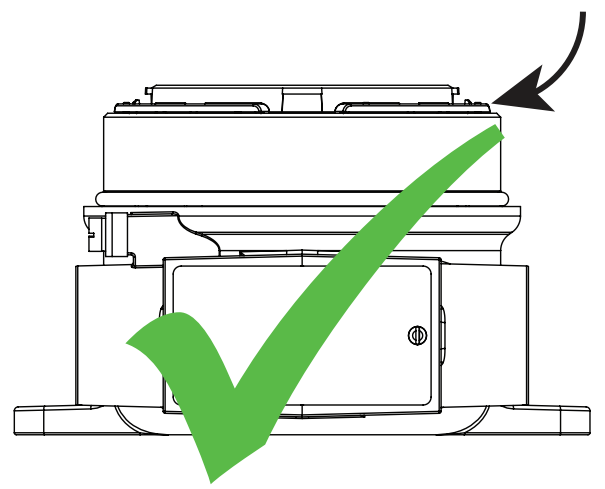
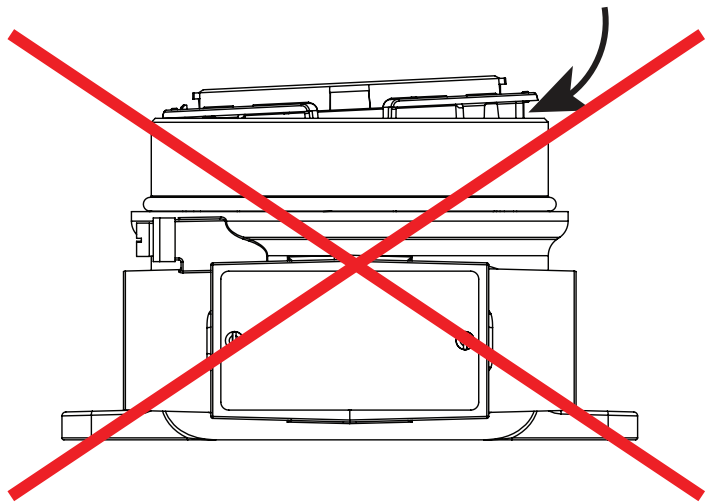
3. Sæt den monterede enhed tilbage i huset og stram de 4 skruer (a + b). Brug 28 mm skruerne til tilslutningsbeslaget (a) og 10 mm skruerne til fikseringsbeslaget (b).



4. Klik til slut displayenheden tilbage på plads og skru låget på igen.
5. **!! VIGTIGT:** For at undgå at låget løsner sig pga. vibrationer, og dermed ikke længere slutter tæt, er det vigtigt at spænde låseskruen. Denne skrue er placeret på toppen af dækslet og spændes med en 2 mm unbrakonøgle.

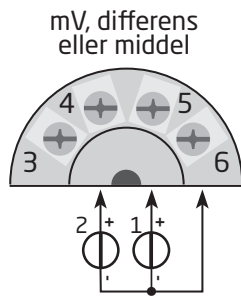
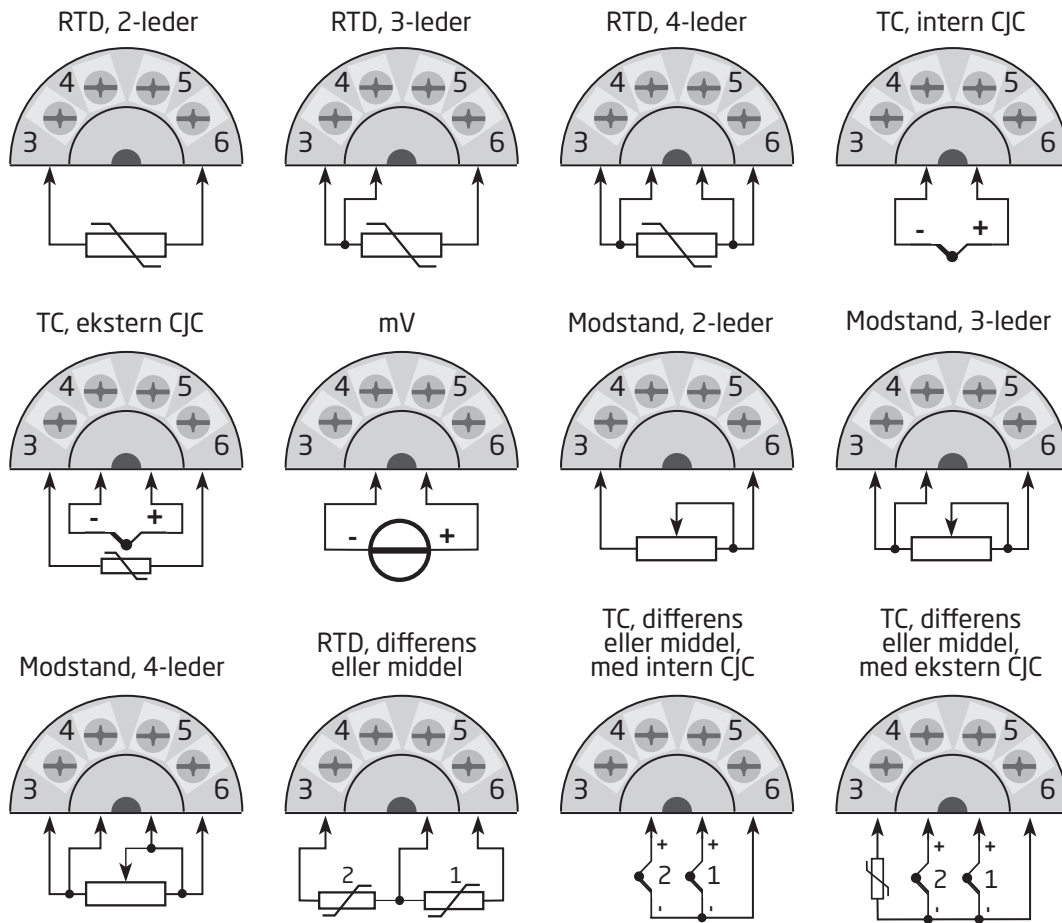


Korrekt montering af displayenheden

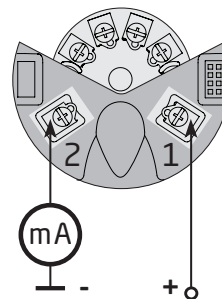


Tilslutninger



Indgang:



Udgang:



Optiske knapper

Brugerinterfacet har 3 optiske knapper: ,  og . Knapperne kan betjenes både med og uden handsker¹.

Knapperne påvirkes ikke af interferens fra omgivende lyskilder og andre panelmetre (f.eks. andre 7501-enheder monteret i umiddelbar nærhed).




Endvidere er de optiske knapper tilpasningsdygtige, hvilket vil sige, at de tilpasser sig til slitage og eventuelle urenheder på overfladen.


Knapperne virker både med og uden monteret skruelåg.

Hvis der sker en hurtig stigning i antallet af optiske refleksioner, f.eks. når skruelåget monteres eller fra støv og urenheder på glasset, kan knapperne blive aktiveret. Hvis en knap aktiveres i mere end 70 sekunder, antages det, at der er tale om en fejl, og den selvjusterende funktion vil reinitialisere for at genoprette korrekt tastaturfunktion. Denne reinitialisering kan også udføres ved at sætte strøm til enheden igen.

Betjening af optiske knapper


De optiske knapper bruges til betjening og programmering af 7501. De tilbyder multi-funktionalitet afhængig af, om der trykkes kort eller lang tid. Bortset fra kalibrations- og simuleringsmenuerne (se afsnittet **Displaymenu**), vil displayet returnere til normal visning, hvis ingen knapper aktiveres inden for et minut.

-  Ved normal visning: skifter til næste procesvariabel.
Ellers: forøger værdien af den valgte parameter (gælder ikke hvis enheden er skrivebeskyttet).
-  Ved normal visning: skifter til forrige procesvariabel.
Ellers: formindsker værdien af den valgte parameter (gælder ikke hvis enheden er skrivebeskyttet).
-  Accepterer den valgte værdi og gå videre til næste parameter.




Hold  Forøger gradvist (scroll) den numeriske værdi (gælder ikke hvis enheden er skrivebeskyttet).

Hold  Formindsker gradvist (scroll) den numeriske værdi (gælder ikke hvis enheden er skrivebeskyttet).

Hold  Ignorerer den valgte værdi og returnerer til tidligere parameter.

Hold  +  Låser skærmvisning op og åbner konfigurationsmenuen²

Tastetryk afspejles i symbolbjælken med følgende symboler:

-  Op-knappen aktiveres
-  Ned-knappen aktiveres
-  Enter-knappen aktiveres

Display

96 x 64 pixel displayet kan roteres i spring på 90 grader, så det nemt kan aflæses, hvad enten enheden monteres lodret eller vandret. Med den valgbare baggrundsbelysning kan procesværdier aflæses i alle lysforhold uden brug af lommelygte, og baggrundsbelysningen kan programmeres til at blinke, hvis en fejl opstår. Både den valgbare baggrundsbelysning og det blinkende baggrundsllys ved fejl kan vælges som rødt eller hvidt, eller det kan fravælges helt.

Displayvisninger

Displayvisningen ændrer sig for at afspejle modulets status. Dette muliggør nem og intuitiv betjening, statusangivelse og hjælper med at konfigurere enheden.

¹ Mørke handsker kan reducere følsomheden.


² Hvis farven ved fejl (se afsnittet **Displaymenu**) er sat til rød eller hvid, og displayets baggrundsbelysningen blinker, annullerer det første knaptryk den blinkende baggrundsbelysning.


Symboler

Symbolbjælken giver information om enhedens tilstand. Information som HART-kommunikation, skrivebeskyttelse og tendens for procesværdier vises.

 Gemmer konfiguration i intern hukommelse

 Enheden er låst eller skrivebeskyttet

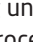

 Tendens-indikatorer for aktuel procesværdi

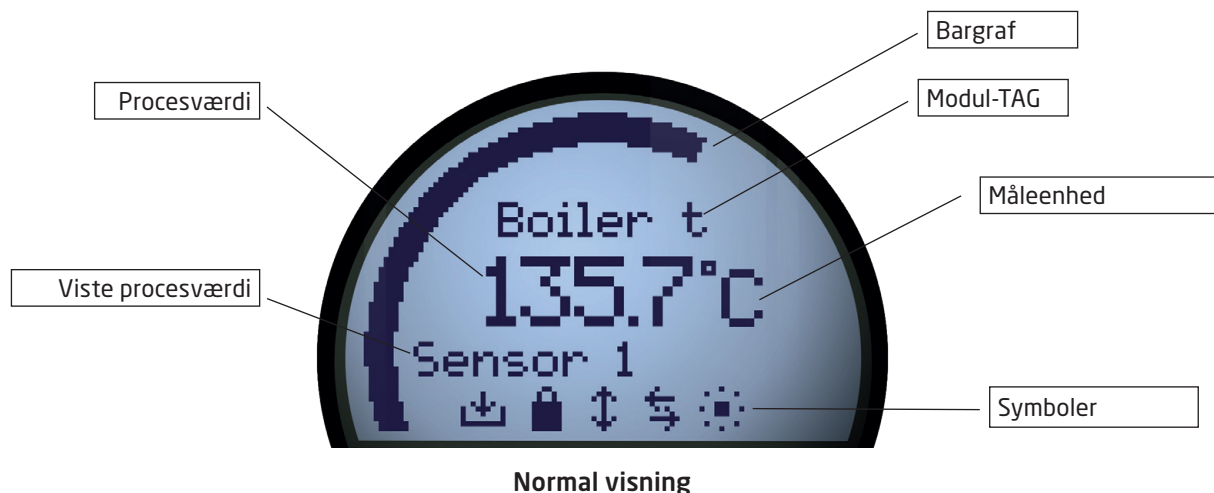
 Ekstern HART-kommunikationsindikator

 Intern kommunikationsindikator

 Ekstern HART-kommunikationsfejl

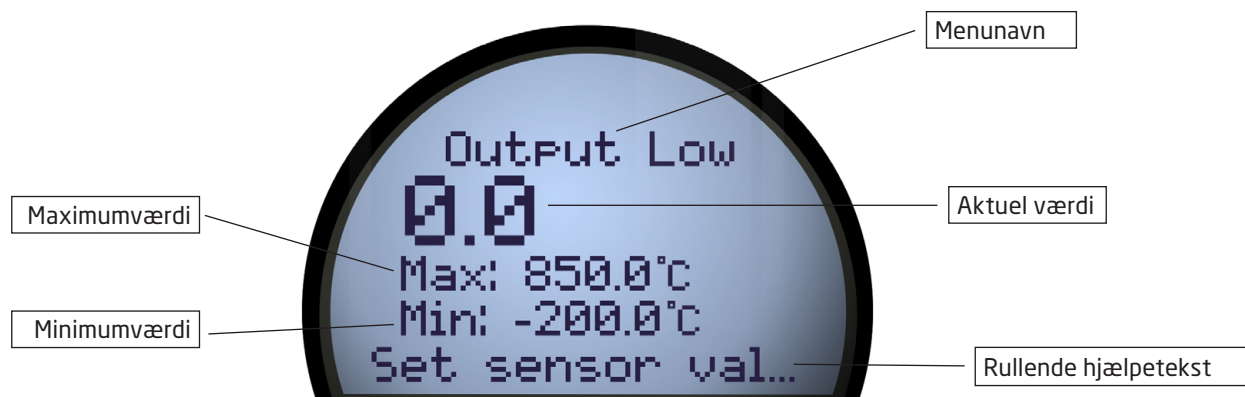
Normal visning

Gennem glasset kan du nemt overvåge procesværdien i de konfigurerede enheder. Det læsevenlige display giver en klar visning af processens status og understøttes af en bargraf. Et modul-TAG vises øverst i displayet. Dette modul-TAG gør det nemt at identificere det viste procesmålepunkt, og det kan ændres ved at trykke på enten  eller . Nederst i displayet giver symbolerne information om enhedens aktuelle status.



Programmeringsvisning

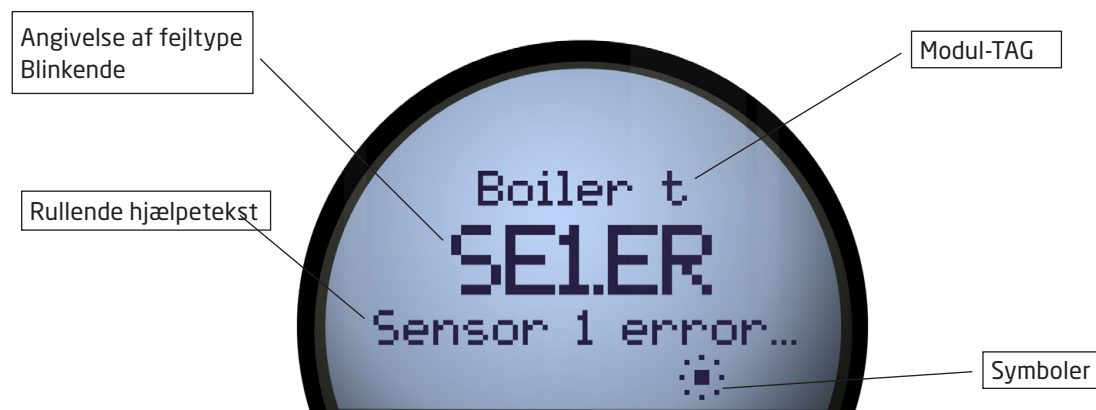
Tryk og hold \triangleleft og \triangleright knapperne for at få adgang til programmeringsvisningen. Med den brugervenlige menustruktur føres du hurtigt og intuitivt gennem opsætning af transmitteren. Navnet på den valgte parameter ses øverst i displayet med den aktuelt valgte værdi lige nedenunder. Værdien kan ændres ved at trykke på \triangleleft eller \triangleright knappen. Hvor det er relevant, vises også oplysninger om gyldigt område og aktuelt konfigurerede værdier. Nederst vil rullende hjælpetekster oplyse om de parametre, der ændres.



Programmeringsvisning

Diagnosticeringsvisning

Hvis der opstår følerfejl eller enhedsfejl, kan displayet konfigureres til at baggrundsbelysningen blinker rødt eller hvidt. Displayet vil vise status-/fejltypen med store bogstaver og en rullende hjælpetekst vil give dig yderligere oplysninger. Modul-TAG'et vises øverst i displayet, og i bunden indikerer symbolbjælken enhedens status. For detaljeret beskrivelse af de forskellige typer af diagnostik-meddelelser, henvises til afsnittet **Statusindikation for modul og føler**.



Diagnosticeringsvisning

Programmering

Når du skal programmere 7501, bliver du guidet gennem alle parametre, og du kan vælge de indstillinger, som passer til applikationen. For hver menu er der rullende hjælpetekster, som automatisk vises i displayet. Programmeringen foretages med de 3 optiske knapper. Når programmeringen er fuldført, eller displayet går i pause-mode, vil displayet gå tilbage til normal visning.

Statusindikation for modul og føler

7501 kan vise diagnostiske oplysninger for føler og modul. Denne diagnostik kan inddeles i 4 kategorier: Følerstatus, følerfejl, modulstatus og modulfejl.

Følerstatus ³	
Føler 1 er over øvre følergrænse	IN.HI ³
Føler 1 er under nedre følergrænse	IN.LO ³
Føler 2 overskrider øvre følergrænse	IN.HI ³
Føler 2 er under nedre følergrænse	IN.LO ³
CJC-føler er over øvre CJC-følergrænse	IN.HI ³
CJC-føler er under nedre CJC-følergrænse	IN.LO ³

Følerfejl	
Fejl på føler 1	SE1.ER ⁴
Fejl på føler 2	SE2.ER ⁴
Fejl på CJC-føler	CJC.ER ⁴
Fejl på intern temperaturføler	CJC.ER

Modulstatus	
Konfiguration gen-synkroniseres	SYNC.DEV ⁵
Nyt modul tilsluttet - konfiguration opdateres	NEW.DEV ⁵
Seneste proceskalibrering mislykkedes	CA.ER ⁶

Modulfejl ⁷	
Fejl i A/D-konverter	AD.ER ⁷
Fejl i EEPROM	EE.ER ⁷
Fejl i RAM	RA.ER ⁷
Fejl i flash	FL.ER ⁷
Undtagelsesfejl under kodeudførelse	SW.ER ⁷
Intern kommunikationsfejl	COM.ER ⁷

³ Den rullende hjælpetekst fortæller, hvilken føler der er berørt.

⁴ Kontroller ledninger og udskift føler om nødvendigt.

⁵ Denne meddelelse forsvinder efter nogle sekunder, og displayet går tilbage til normal visning.

⁶ Udfør en ny proceskalibrering eller nulstil kalibreringen for at annullere fejlen. Se afsnittet **Display**.

⁷ Der opstod en fejl i enheden. For at nulstille fejlen kan du afbryde strømmen til modulet eller omkonfigurere ved hjælp af displayet. Hvis fejlen er vedvarende, vises den igen, og modulet skal muligvis udskiftes.

Displaymenu

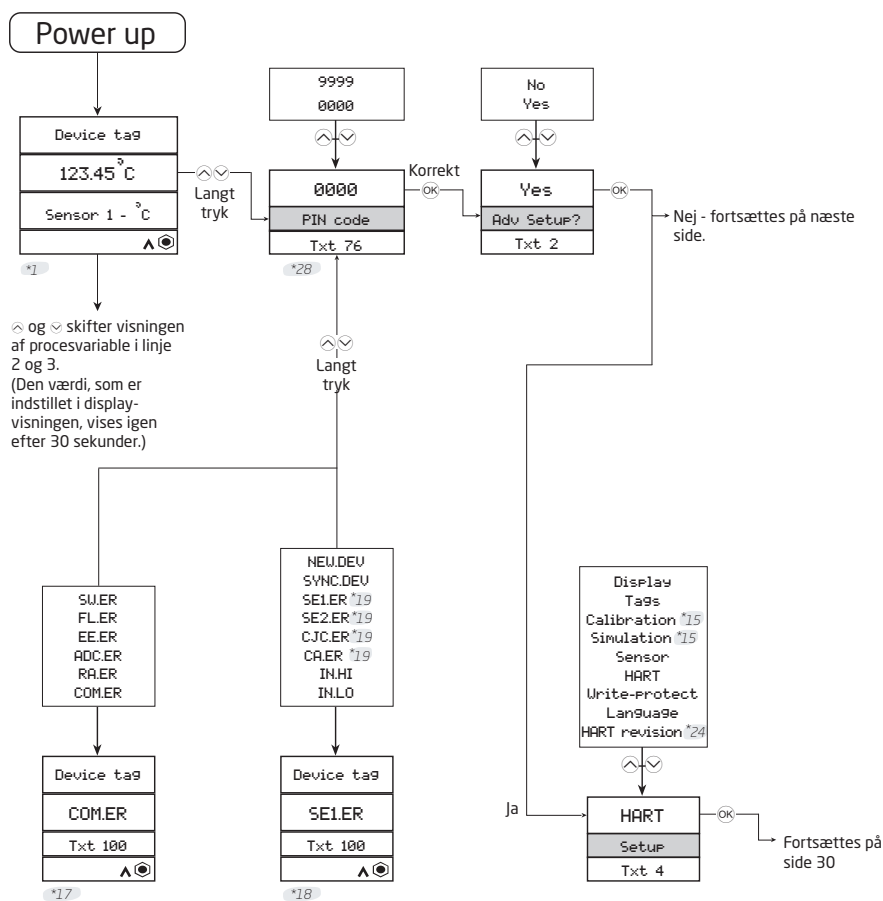
Når du forlader den normale visning, kan du programmere 7501 ved hjælp af de optiske knapper (se afsnittet **Betjening af de optiske knapper**). Displaymenuen er opdelt i 2 dele: Basisprogrammering og avanceret programmering. Den avancerede programmeringsmenu har 9 underpunkter: Display, TAGs, Kalibrering, Simulering, Føler, HART, Skrivebeskyt, Sprog og HART Revision.

Hvis 7501 menuen er pinkode-beskyttet med en pinkode forskellig fra 0000 i displaymenuen, skal den korrekte pinkode indtastes, for at man kan fortsætte til den ønskede programmeringsmenu. Koden 2008 vil altid give adgang til menuen.

Menuen kan midlertidigt låses, fordi den modtager en programmering på HART-interfacet, eller fordi den synkroniserer programmeringsparametre med det interne modul.

Hvis 7501 er skrivebeskyttet, er det stadig muligt at gå videre til menuen, men der kan ikke laves ændringer, og det er ikke muligt at gemme en programmering.

Det er muligt at ændre skrivebeskyttelsen (deaktiveret/aktiveret), men det korrekte password skal indtastes, når der bedes om det.



*1 Hvis ingen taster har været aktiveret i 60 s i en menu (undtagen Sim og Cal), returnerer displayet til normal visning "monitor" uden at gemme. Hvis displayskalering er aktiveret, er skaleringsværdien også tilgængelig og vises som standard i normal visning.

*15 Viser kun, hvis skrivebeskyttelse er deaktiveret.

*17 Tvinges til denne tilstand i tilfælde af fejl (fra alle andre menuer).

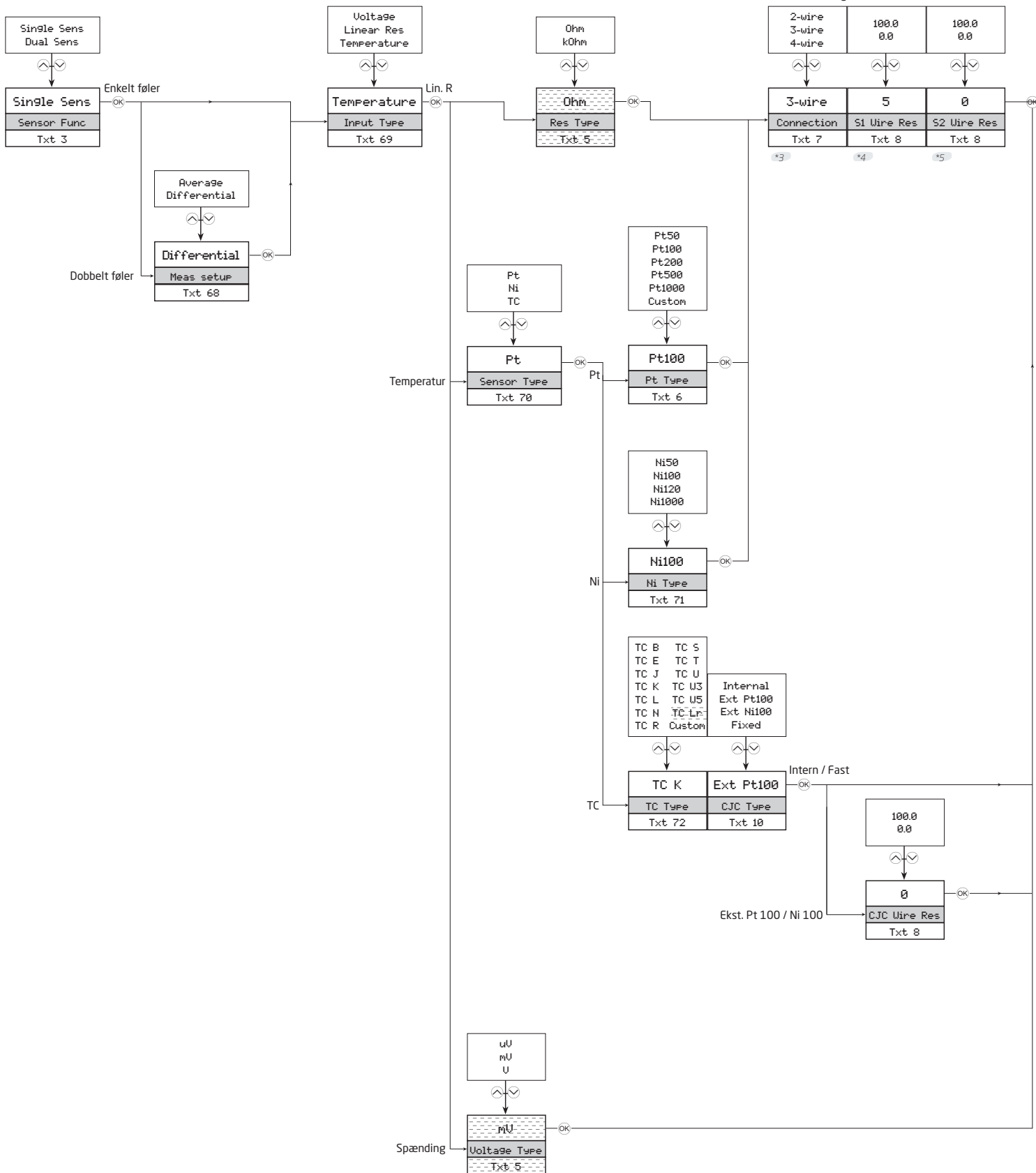
*18 Advarselstilstand: tvinges til denne tilstand i tilfælde af følerfejl eller indgangssignal uden for område. Kun fra "Monitor" menuen.

*19 Første lange tryk på ⏏ og ⏎ samtidigt stopper den blinkende baggrundsbelysning, men går ikke ud af visningen. Andet lange tryk åbner konfigurationsmenuen (hvis tilladt).

*24 Viser kun, hvis protokolændring er mulig.

*28 Viser kun, hvis PIN-kode er > 0000

Basiskonfiguration



Hvis tilslutningen er sat til 3- eller 4-lederforbindelse, sættes den maksimale kabelmodstand til 10 Ohm. Dette kan overskrives i den avancerede menuindstilling

- *3 Vises kun, hvis enkelt følerfunktion er valgt.
- *4 Vises kun, hvis 2-leder følerforbindelse er valgt.
- *5 Vises kun, hvis dobbelt følerfunktion er valgt.

Ikke tilgængelig i HART 5 modus

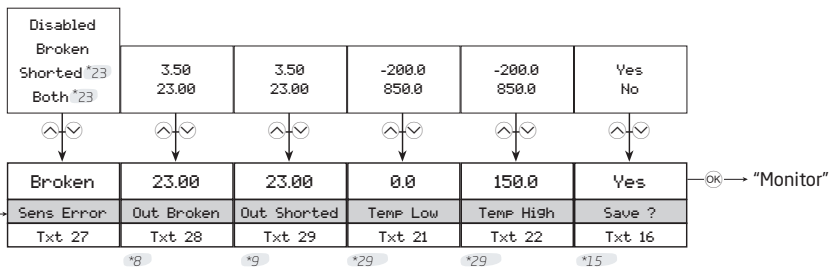
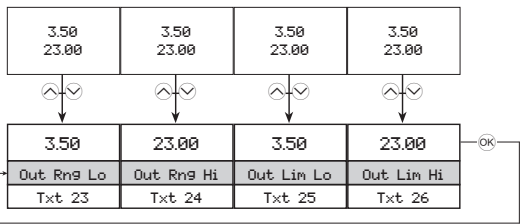
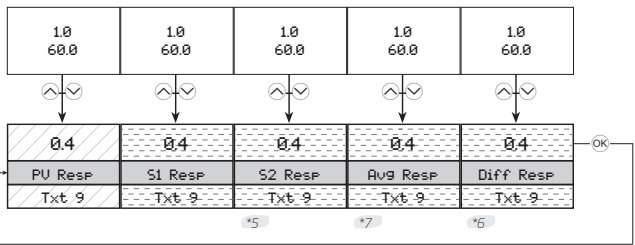
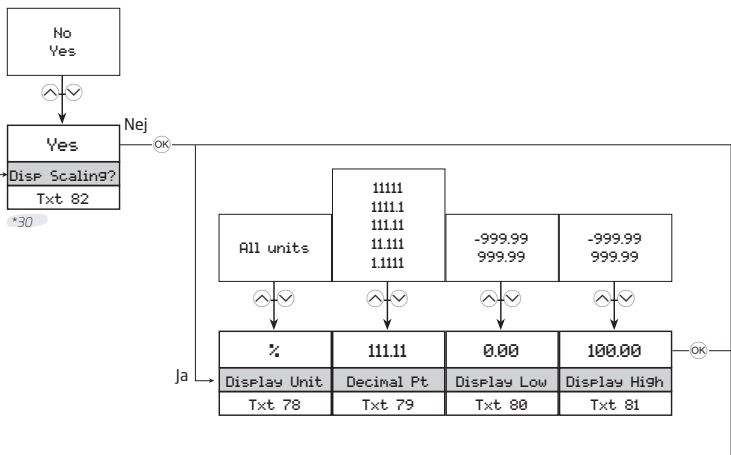
°C °F R K	-48.0 135.0	-7000 7000 (Sensor specific)	0 6975 (Sensor specific)	25 7000 (Sensor specific)
--------------------	----------------	------------------------------------	--------------------------------	---------------------------------

°C	0	200	0	150
TEMP Unit	Fix CJC val	Max Diff	Input Low	Input High
Txt 5	Txt 12	Txt 15	Txt 21	Txt 22

Hvis HART-revision = 5, tvinges enheder for S1, S2, Gennemsnit og Differens til mV eller Ohm.

Units for CJC are forced to the same units as S1. If S1 is not = Temperature Type, Unit is set to °C

All device variable units can be overwritten in the Advanced menu



*5 Vises kun, hvis dobbelt følerfunktion er valgt.

*6 Vises kun, hvis differens følerfunktion er valgt.

*7 Vises kun, hvis gennemsnits følerfunktion er valgt.

*8 Vises kun, hvis detektering af følerkabelbrud er aktiveret.

*9 Vises kun, hvis detektering af følerkortslutning er aktiveret.

*15 Vises kun, hvis skrivebeskyttelse er deaktiveret.

*21 Vises kun, hvis TC, fast CJC er valgt.

*23 Kan ikke vælges for spændingsindgang og TC-følerindgang med intern/fast CJC.

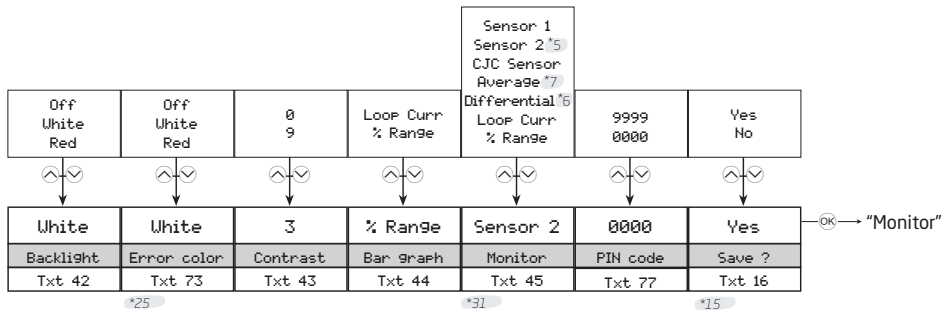
*29 Vises kun, hvis temperaturindgang er valgt.

*30 Vises kun, hvis temperaturindgang IKKE er valgt.

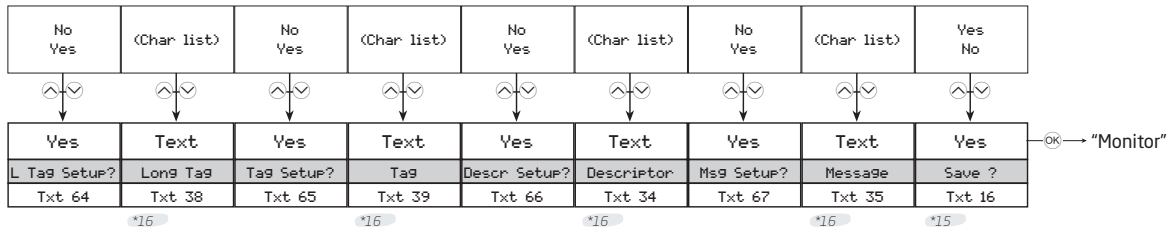
Ikke tilgængelig i HART 5 modus

Ikke tilgængelig i HART 7 modus

Display



TAGS



^{*5} Vises kun, hvis dobbelt følerfunktion er valgt.

^{*6} Vises kun, hvis differens følerfunktion er valgt.

^{*7} Vises kun, hvis gennemsnits følerfunktion er valgt.

^{*15} Vises kun, hvis skrivebeskyttelse er deaktiveret.

^{*16} Vises kun, hvis "ja" blev valgt i forrige menu.

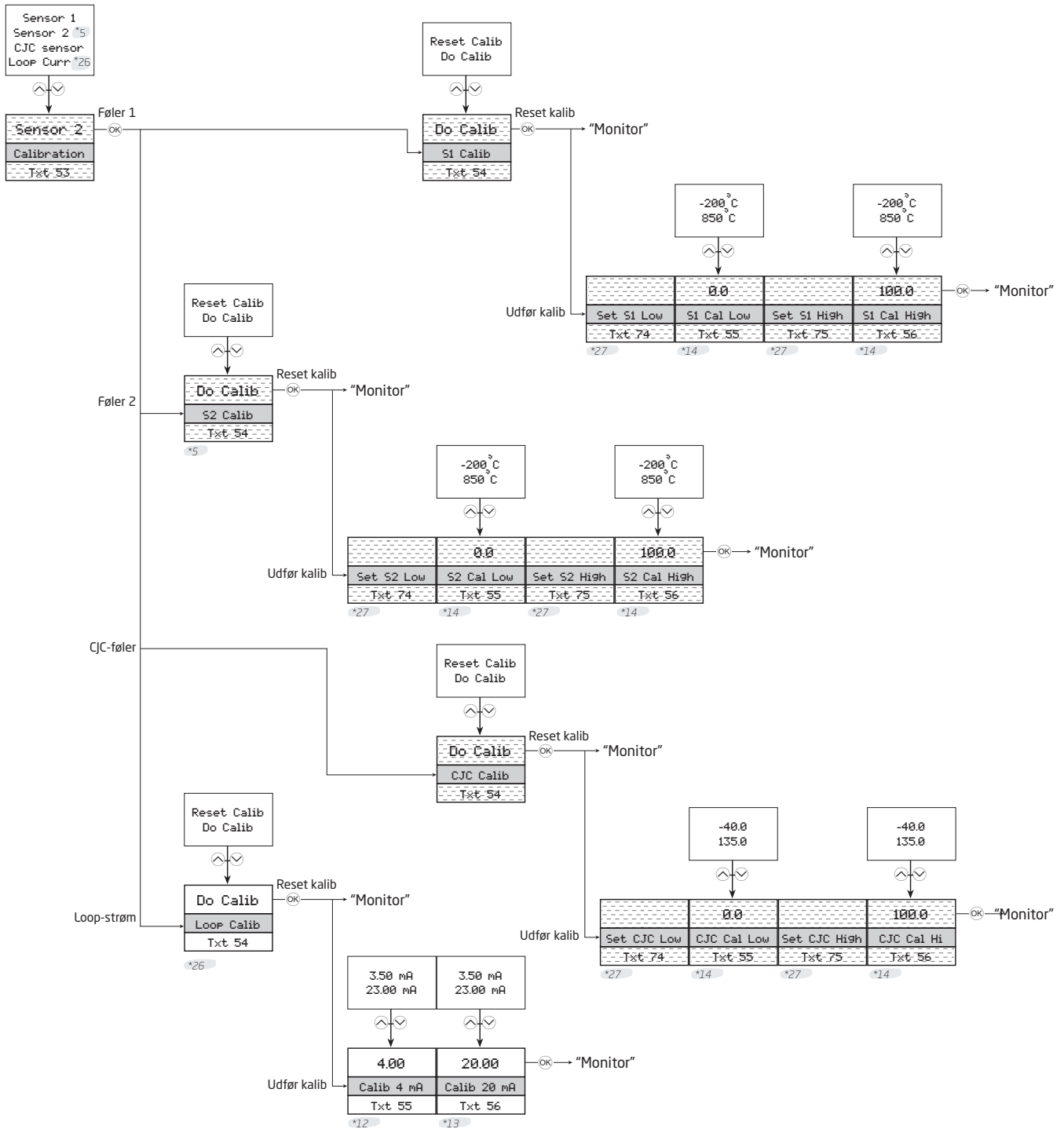
^{*25} Vises ikke, hvis baggrundsbelysning er sat til off.

^{*31} Vises kun, hvis displayskalering er deaktiveret.

Kalibrering

(kun hvis skrivebeskyttelse er deaktiveret)

Modulet kan proceskalibreres i 2 punkter for at passe til et givet indgangssignal. Et lavt indgangssignal (ikke nødvendigvis 0%) bliver påtrykt, og den aktuelle værdi indtastes. Derefter påtrykkes et højt indgangssignal (ikke nødvendigvis 100%), og den aktuelle værdi indtastes. Hvis du accepterer at bruge kalibreringen (ved at vælge Ja i menuen Gem), vil modulet virke i henhold til de nye justeringer. Du kan returnere til fabriks-kalibreringen ved at vælge Reset Kalibrering i Kalibreringsmenuen. Vær opmærksom på, at mens der foretages en kalibrering, vil programmerings-mode ikke gå i timeout.



*5 Vises kun, hvis dobbelt følerfunktion er valgt.

*14 Default-værdi er aktuel indgangsværdi. Ingen timeout i denne menu.

Ikke tilgængelig i HART 5 modus

*12 4 mA fast udgang sat internt.


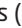
*26 Ikke mulig hvis loop-strøm ikke er aktiv.

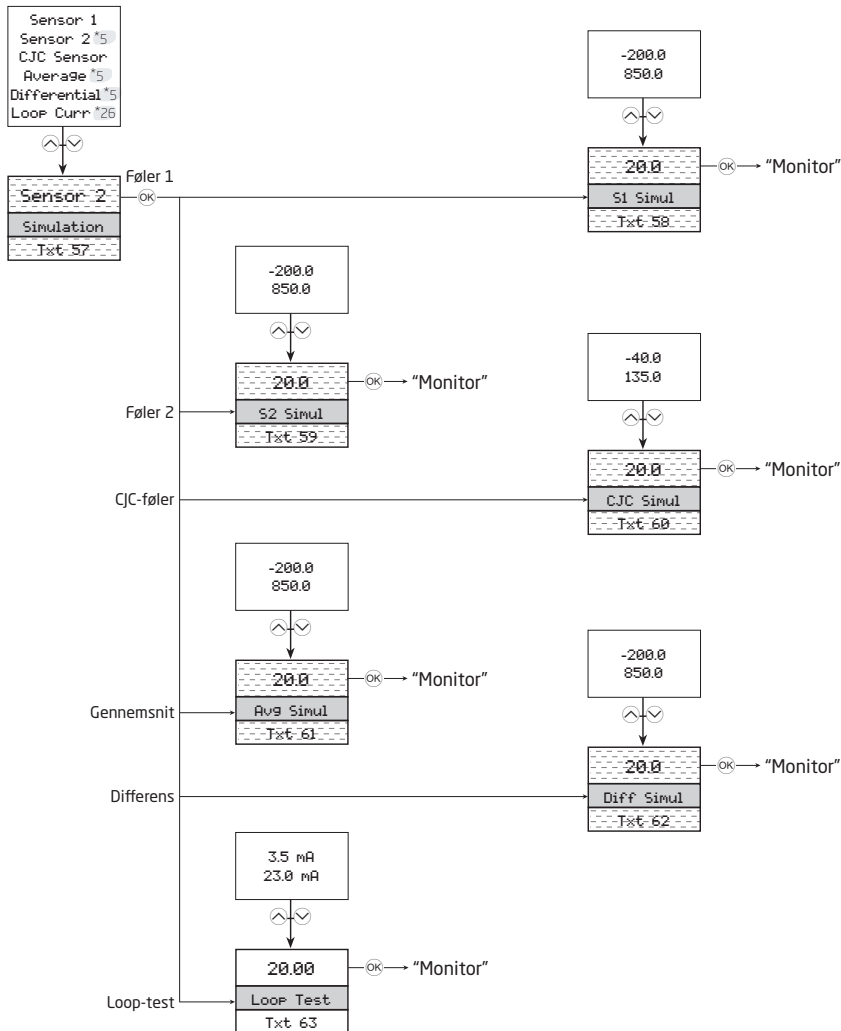
*13 20 mA fast udgang sat internt.

*27 Ingen timeout i denne menu.

Simulering

(kun hvis skrivebeskyttelsen er deaktiveret)

7501 giver lov til at simulere procesværdier ved at gå ind i simulerings-menuen. Ved hjælp af de optiske knapper  og  kan den simulerede værdi øges eller sænkes (se afsnittet **Betjening af de optiske knapper**). Vær opmærksom på at displayet ikke vil gå i timeout, mens der udføres en kalibrering.



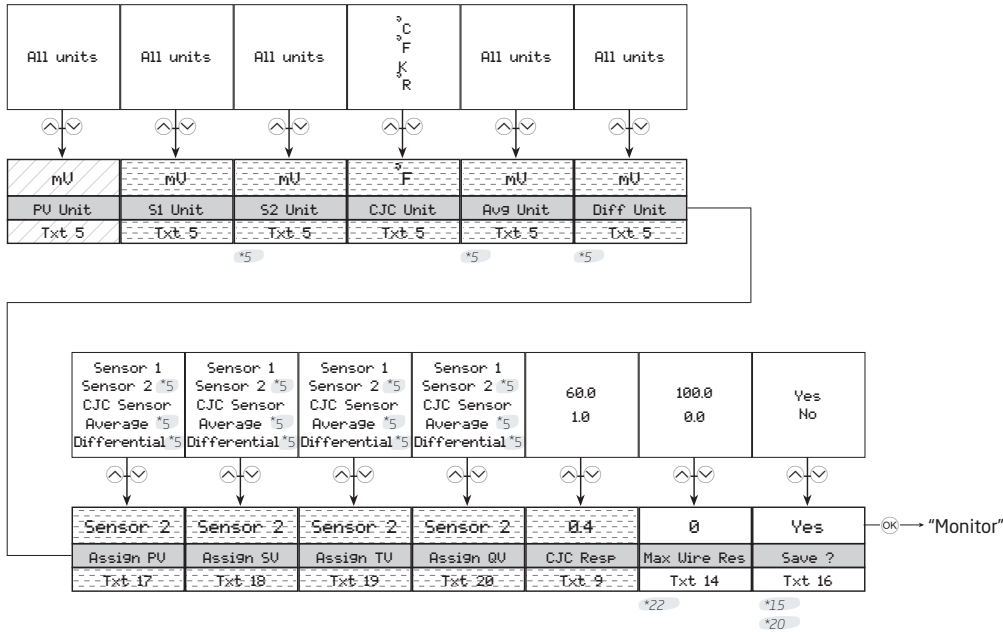
*5 Vises kun, hvis dobbelt følerfunktion er valgt.

*26 Ikke mulig hvis loop-strøm ikke er aktiv.

Ikke tilgængelig i HART 5 modus

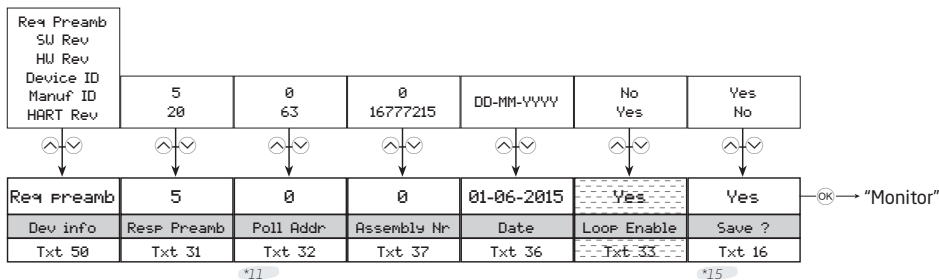
Føler

Følermenuen giver dig mulighed for at lave mere detaljeret konfiguration af dine følerverdier, hvilket ikke er muligt i basiskonfigurationsmenuen. Disse omfatter valg af et stort antal procesvariable enheder, ændring af føler til PV, SV, TV eller QV og angivelse af CJC-reaktionstid. Bemærk at ændringer i føler-menuen vil blive overskrevet, hvis der senere udføres en basiskonfiguration (se afsnittet **Basiskonfiguration**).



HART

I denne menu vil du finde specielle HART-parametre. Menuen giver generelle oplysninger om antallet af starttegn i HART requests, software og hardware revisioner, modul- og fabrikant ID og HART-revision. Menuen giver også mulighed for at angive antallet af starttegn i HART-svar, polling address, assembly number og dato.



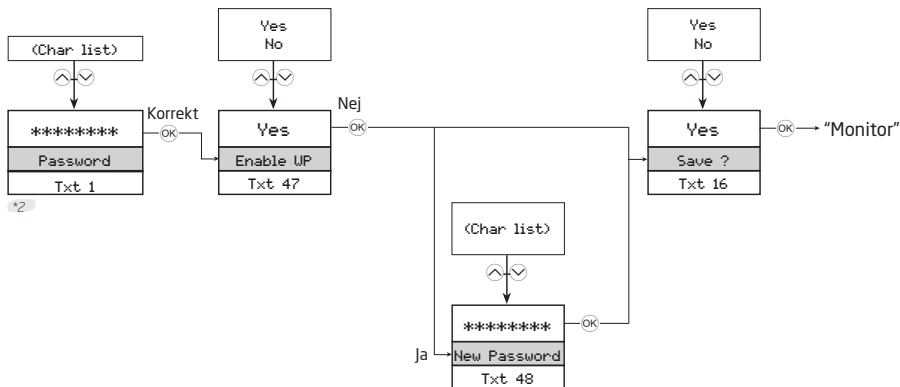
- *5 Vises kun, hvis dobbelt følerfunktion er valgt.
- *11 Området er 0...15 i HART 5 modus.
- *15 Vises kun, hvis skrivebeskyttelse er deaktiveret.

- *20 Værdier kan blive overskrevet, når en basiskonfiguration gemmes.
- *22 Vises kun, hvis 3- eller 4-leder forbindelse er valgt.

- Ikke tilgængelig i HART 5 modus
- Ikke tilgængelig i HART 7 modus

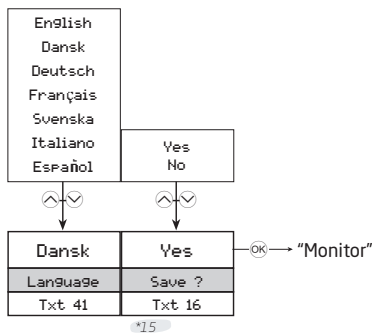
Skrivebeskyttelse

Her kan du vælge at aktivere eller deaktivere skrivebeskyttelse med et password. Hvis skrivebeskyttelsen allerede er aktiveret, skal det korrekte password indtastes for at få adgang. Dette password skal bestå af præcis 8 karakterer fra Latin-1 tegnsættet og vil beskytte modulet mod uautoriserede ændringer af programmeringen. Modulet leveres default med deaktiveret skrivebeskyttelse. Password 00002008 giver altid adgang til skrivebeskyttelses-menuen.



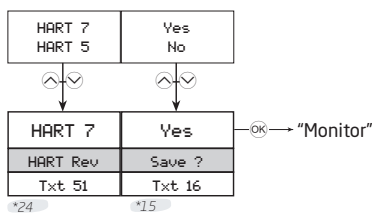
Sprog

I denne menu kan du vælge mellem 7 forskellige sprogversioner af hjælpeteksten, som vises i menuen (se afsnittet **Display**). Du kan vælge mellem følgende sprog: English, Dansk, Deutsch, Français, Svenska, Italiano og Español.



HART-revision

Ændring af HART-revision sker fra denne menu. Vælg den ønskede HART-revision og tryk på knappen. Vælg Ja for at gennemføre ændringen i Gem menuen. Vær opmærksom på at ændring af HART-revision vil genstarte modulet. Under genstart kan displayet blive blankt i nogle få sekunder. Hvis der vælges HART 7, vil modulet fremstå som 7501 i HART-interfacet. Hvis der vælges HART 5, vil modulet fremstå som 7501H5/5335V2 i HART-interfacet.



- *2 Vises kun, hvis skrivebeskyttelse er aktiveret.
- *15 Vises kun, hvis skrivebeskyttelse er deaktiveret.
- *24 Vises kun, hvis protokolændring er mulig.

Rullende hjælpetekster

- [01] Angiv korrekt password
- [02] Gå til avanceret opsætningsmenu?
- [03] Vælg enkelt-føler funktionalitet
Vælg dobbelt-føler funktionalitet
- [04] Gå til displayopsætning
Gå til TAG-nr. opsætning
Gå til proceskalibrering
Gå til simuleringstilstand
Gå til avanceret føleropsætning
Gå til HART-opsætning
Gå til indstillinger for skrivebeskyttelse
Gå til indstillinger for sprog
Gå til HART-revisionsopsætning
- [05] Vælg måleenhed
- [06] Vælg kundebestemt RTD som følertype
Vælg Pt50 som følertype
Vælg Pt100 som følertype
Vælg Pt200 som følertype
Vælg Pt500 som følertype
Vælg Pt1000 som følertype
- [07] Vælg 2-leder følertilslutning
Vælg 3-leder følertilslutning
Vælg 4-leder følertilslutning
- [08] Angiv aktuel kabelmodstand i 2 ledere
- [09] Angiv reaktionstid
- [10] Vælg intern CJC-føler
Vælg Pt100 som ekstern CJC-følertype
Vælg Ni100 som ekstern CJC-følertype
Vælg fast CJC
- [12] Angiv fast CJC værdi
- [13] Deaktiver føler 2
Aktiver føler 2
- [14] Angiv maksimum kabelmodstand i 2 ledere
- [15] Angiv max.-værdi for hver enkelt føler ved differensmåling
- [16] Gem konfiguration?
- [17] Map føler 1 til PV og udgangsstrøm
Map føler 2 til PV og udgangsstrøm
Map CJC-føler til PV og udgangsstrøm
Map intern temperatur til PV og udgangsstrøm
Map gennemsnitsmåling til PV og udgangsstrøm
Map differensmåling til PV og udgangsstrøm
- [18] Map føler 1 til SV
Map føler 2 til SV
Map CJC-føler til SV
Map intern temperatur til SV
Map gennemsnitsmåling til SV
Map differensmåling til SV
- [19] Map føler 1 til TV
Map føler 2 til TV
Map CJC-føler til TV
Map intern temperatur til TV
Map gennemsnitsmåling til TV
Map differensmåling til TV
- [20] Map føler 1 til QV
Map føler 2 til QV
Map CJC-føler til QV
Map intern temperatur til QV
Map gennemsnitsmåling til QV
Map differensmåling til QV
- [21] Angiv følerværdi for analogudgang lav
- [22] Angiv følerværdi for analogudgang høj
- [23] Angiv udgangsstrøm til 0% af indgangsområde
- [24] Angiv udgangsstrøm til 100% af indgangsområde
- [25] Angiv nedre grænse for udgangsstrøm
- [26] Angiv øvre grænse for udgangsstrøm
- [27] Deaktiver følerfejlsdetektering
Aktiver detektering af følerkabelbrud
Aktiver detektering af følerkortslutning
Aktiver detektering af både følerkabelbrud og følerkortslutning
- [28] Angiv udgangsstrøm ved følerkabelbrud
- [29] Angiv udgangsstrøm ved følerkortslutning
- [31] Angiv antal starttegn i HART svar
- [32] Angiv polling address
- [33] Deaktiver loopstrøm-signal (ingen analog udgang)
Aktiver loopstrøm-signal (analog udgang)
- [34] Angiv enhedsbeskrivelse
- [35] Angiv enhedsmeddelelse
- [36] Angiv brugerdato for enheden
- [37] Angiv endeligt samlingsnummer
- [38] Skriv langt TAG-nr.
- [39] Skriv TAG-nr.
- [41] Vælg sprog
- [42] Deaktiver LCD baggrundsbelysning
Vælg hvid LCD baggrundsbelysning
Vælg rød LCD baggrundsbelysning
- [43] Juster LCD-kontrast
- [44] Vælg udgangsstrøm til bargraf indikator
Vælg % af område til bargraf indikator
- [45] Vælg føler 1 til procesvisning
Vælg føler 2 til procesvisning
Vælg CJC-føler til procesvisning
Vælg gennemsnitsmåling til procesvisning
Vælg differensmåling til procesvisning
Vælg udgangsstrøm til procesvisning
Vælg % af område til procesvisning
- [47] Aktiver skrivebeskyttelse?
- [48] Angiv ny adgangskode
- [50] Minimum antal starttegn i HART requests
Software revision
Hardware revision
Enhedsidentifikation
Producentidentifikation
HART protokol revision
- [51] Vælg HART protokol revision 7
Vælg HART protokol revision 5

[53]	Gå til kalibreringsmenu for føler 1 Gå til kalibreringsmenu for føler 2 Gå til kalibreringsmenu for CJC-føler Gå til kalibreringsmenu for udgangs strøm	[76] [77]	Angiv PIN-kode til menuadgang Indstil PIN-kode til menuadgang (0000 deaktiverer PIN-kode prompt)
[54]	Reset kalibrering til fabriksindstilling Udfør proceskalibrering	[78] [79] [80]	Vælg displayenhed Vælg kommaplacering Indstil displayområde lav
[55]	Angiv værdi for lavt kalibreringspunkt	[81]	Indstil displayområde høj
[56]	Angiv værdi for højt kalibreringspunkt	[82]	Brug displayskalering (overstyrer konfigureret procesvisning)
[57]	Simuler føler 1 indgang Simuler føler 2 indgang Simuler CJC-følerindgang Simuler gennemsnitsmåling Simuler differensmåling Simuler udgangs-loopstrøm	[100] SW.ER FL.ER EE.ER AD.ER RA.ER COM.ER NEW.DEV	Der opstod en fejl under kodeafviklingen Fejl i FLASH Fejl i EEPROM Fejl i A/D-konverter Fejl i RAM Intern kommunikationsfejl Nyt modul tilkoblet - konfiguration opdateres - vent venligst
[58]	Angiv simuleringsværdi for føler 1	CONF.ER	Konfiguration gensynkroniseres - vent venligst
[59]	Angiv simuleringsværdi for føler 2	SE1.ER	Fejl på føler 1, tjek fortrådning og udskift føler om nødvendigt
[60]	Angiv simuleringsværdi for CJC-føler	SE2.ER	Fejl på føler 2, tjek fortrådning og udskift føler om nødvendigt
[61]	Angiv simuleringsværdi for gennemsnitsmåling	CJC.ER	Fejl på CJC-føler, tjek fortrådning og udskift føler om nødvendigt
[62]	Angiv simuleringsværdi for differensmåling	CJC.ER	Fejl på intern temperaturføler
[63]	Angiv simuleringsværdi for udgangs-loopstrøm	CA.ER	Seneste proceskalibrering mislykkedes - prøv igen
[64]	Rediger langt TAG-nr.		
[65]	Rediger TAG-nr.		
[66]	Rediger beskrivelse?		
[67]	Rediger meddelelse?		
[68]	Vælg gennemsnitsmåling af føler 1 og føler 2 Vælg differensmåling: føler 1 - føler 2	IN.HI / IN.LO IN.HI / IN.LO IN.HI / IN.LO IN.HI / IN.LO	Føler 1 er uden for område Føler 2 er uden for område CJC-føler er uden for område Føler 1 eller føler 2 måling er uden for område
[69]	Vælg spændingsindgang Vælg lineær modstandsindgang Vælg temperaturindgang		
[70]	Vælg Pt-følertype Vælg Ni-følertype Vælg TC-følertype		
[71]	Vælg Ni50 som følertype Vælg Ni100 som følertype Vælg Ni120 som følertype Vælg Ni1000 som følertype		
[72]	Vælg kundebestemt TC som følertype Vælg TC-B som følertype Vælg TC-E som følertype Vælg TC-J som følertype Vælg TC-K som følertype Vælg TC-L som følertype Vælg TC-N som følertype Vælg TC-R som følertype Vælg TC-S som følertype Vælg TC-T som følertype Vælg TC-U som følertype Vælg TC-W5 som følertype Vælg TC-W3 som følertype Vælg TC-Lr som følertype		
[73]	Deaktiver LCD baggrundsbelysning ved fejl Vælg hvid LCD baggrundsbelysning ved fejl Vælg rød LCD baggrundsbelysning ved fejl		
[74]	Påtryk værdi for lavt kalibreringspunkt og vent til måling er stabil		
[75]	Påtryk værdi for højt kalibreringspunkt og vent til måling er stabil		

Tilgængelige enheder

I nedenstående tabel ses tilgængelige enheder. Vær opmærksom på at de fleste kun er tilgængelige fra følermenuen eller displayskaleringsmenuen (se afsnittet **Displaymenu**).

Føler-menu #	HART #	Display-skalerings-menu #	Tekst	Type	Føler-menu #	HART #	Display-skalerings-menu #	Tekst	Type
0	32	0	°C	<- Temperatur	37	134	47	bbl/h	
1	33	1	°F		38	135	48	bbl/d	
2	34	2	°R		39	136	40	gal/h	
3	35	3	K		40	138	33	l/h	
4	37	4	Ohm	<- Modstand	41	235	41	gal/d	
5	163	5	kOhm		42	20	57	ft/s	< Hastighed
6	240	6	µV	<- Elektromotorisk kraft	–	116	58	ft/min	
7	36	7	mV		–	–	59	ft/h	
8	58	8	V		–	–	49	mm/s	
–	–	9	kV		43	21	50	m/s	
–	171	10	µA	<- Elektrisk strøm	–	–	51	m/min	
9	39	11	mA		–	–	53	ips	
–	172	12	A		44	114	54	in/s	
–	–	13	kA		–	115	55	in/min	
11	1	15	inH ₂ O	<- Tryk	–	–	56	in/h	
12	2	16	inHg		45	120	52	m/h	
13	3	17	ftH ₂ O		46	40	62	gal	<- Volumen
14	4	18	mmH ₂ O		47	41	60	l	
15	5	19	mmHg		48	43	61	m ³	
16	6	20	psi		49	46	67	bbl	
17	7	21	bar		50	110	68	bush	
18	8	22	mbar		51	111	63	yd ³	
19	9	23	g/cm ²		52	112	64	ft ³	
20	11	24	Pa		53	113	65	in ³	
–	174	25	hPa		54	166	66	m ³ n	
21	12	26	kPa		55	167	69	ln	
22	13	27	torr		56	236	70	hl	
23	14	28	atm		57	44	76	ft	<- Længde
24	237	29	MPa		58	45	71	m	
25	17	32	l/min	<-Volumenstrøm	59	47	77	in	
–	131	35	m ³ /min		60	48	72	cm	
26	19	36	m ³ /h		61	49	73	mm	
27	22	38	gal/s		–	–	74	µm	
–	16	39	gal/min		–	–	75	yd	
28	24	31	l/s		–	–	78	mils	
29	25	30	ml/d		62	50	80	min	<-Tid
30	26	42	ft ³ /s		63	51	79	s	
31	130	43	ft ³ /h		64	52	81	h	
32	27	44	ft ³ /d		65	53	82	d	
33	28	34	m ³ /s		66	60	83	g	<- Masse
34	29	37	m ³ /d		67	61	84	kg	
35	121	45	m ³ n/h		68	62	85	t	
36	132	46	bbl/s		69	63	87	lb	
					70	64	88	ShTon	

Føler-menu #	HART #	Display-skalerings-menu #	Tekst	Type
71	65	89	LTon	
72	125	87	oz	
–	–	149	mol	
73	70	90	g/s	<- Massestrøm
74	71	91	g/min	
75	72	92	g/h	
76	73	93	kg/s	
77	75	94	kg/h	
78	76	95	kg/d	
79	77	96	t/min	
80	78	97	t/h	
81	79	98	t/d	
82	80	99	lb/s	
83	82	100	lb/h	
84	83	101	lb/d	
85	90	102	SGU	<- Massefylde
86	91	103	g/cm ³	
87	92	104	kg/m ³	
88	95	105	g/ml	
89	96	106	kg/l	
90	97	107	g/l	
91	146	108	µg/L	
92	147	109	µg/m ³	
93	54	110	cSt	<- Viskositet
94	55	111	cP	
95	69	112	N/m	<- Arbejde (mekanisk)
–	–	113	Wh	
96	128	114	kWh	
–	–	115	MWh	
97	162	116	Mcal	
–	–	117	kJ	
98	164	118	MJ	
99	165	119	Btu	
–	175	120	W	<- Effekt
100	127	121	kW	
–	170	122	MW	
–	–	123	GW	
101	129	124	hp	
102	141	125	MJ/h	
103	142	126	Btu/h	
104	117	127	deg/s	<- Vinkelhastighed
105	118	128	rev/s	
106	119	129	rpm	
–	–	133	S	<- Ledningsevne
–	–	134	µS	
–	–	137	m/s ²	<- Acceleration

Føler-menu #	HART #	Display-skalerings-menu #	Tekst	Type
10	57	14	%	<- Diverse
107	38	130	Hz	
108	56	131	µMho	
109	59	132	pH	
110	66	135	mS/cm	
111	67	136	µS/cm	
112	68	138	N	
113	139	139	ppm	
114	143	140	deg	
115	144	141	rad	
116	148	142	%Cs	
117	149	143	Vol%	
118	153	144	pF	
119	154	145	ml/l	
120	155	146	µl/l	
121	161	147	%LEL	
122	169	148	ppb	
123	251	150	<blank>*	<- Specialheder
124	252	151	?	
125	253	152	Spcl	
*Ingen karakterer vises				

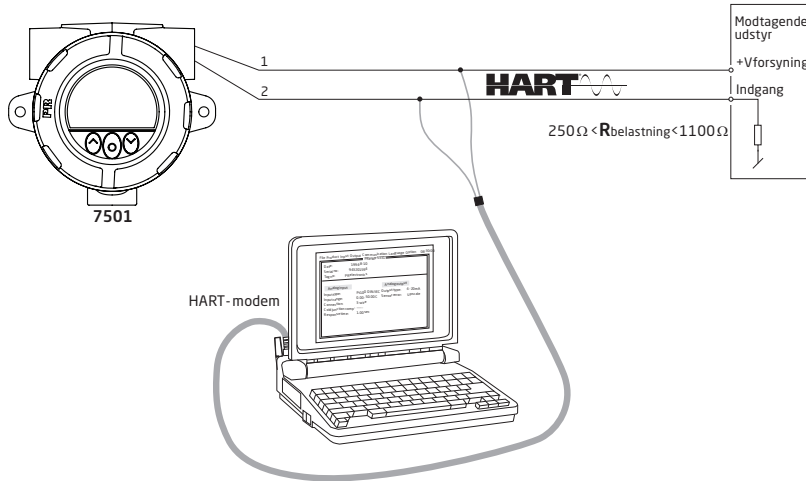
Programmering

7501 kan programmeres på 3 forskellige måder:

- Med optiske knapper og display (se afsnittet **Displaymenu**).
- Med et HART-modem og PReset-konfigurationssoftware.
- Med en HART-kompatibel håndholdt kommunikator hvor 7501H5 eller 7501H7 DD driver er installeret.

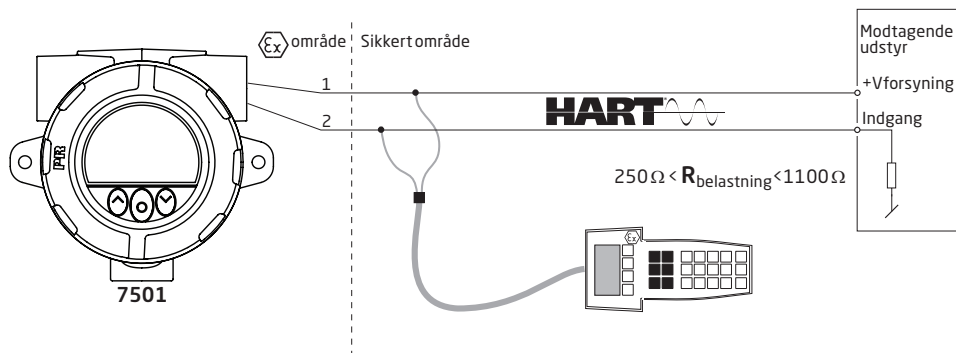
1: HART-modem

Ved programmering henvises til tegningen nedenfor.



2: HART-kommunikator

Ved programmering henvises til tegningen nedenfor. For at få adgang til produktspecifikke kommandoer skal HART-kommunikatoren indeholde PR electronics' 7501 H5 / 7501 H7 DD driver. Disse kan rekvireres enten hos HART Communication Foundation eller hos PR electronics.



Ændring af HART-protokolversion

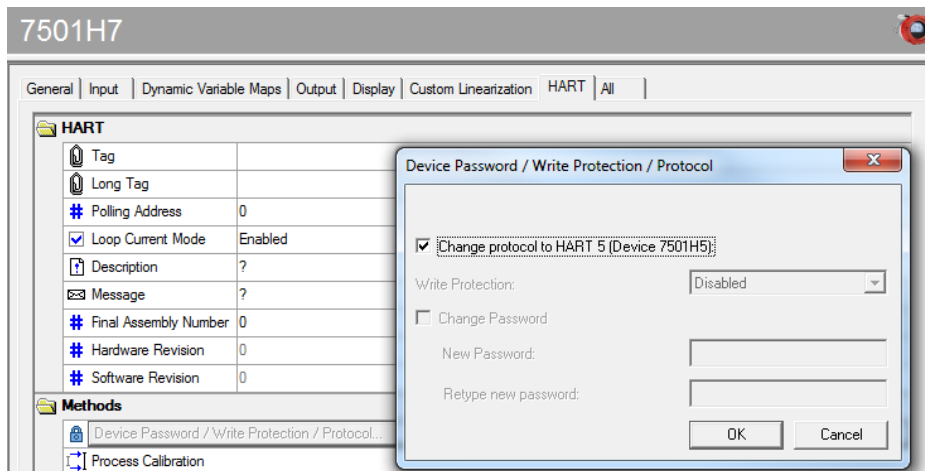
Det er muligt at ændre modulets HART-protokolrevision ved hjælp af displayet, ved brug af PReset software og et HART-modem eller andet HART-programmeringsværktøj som f.eks. en håndholdt HART-terminal.

Ændring af HART-revision ved hjælp af display og de optiske knapper

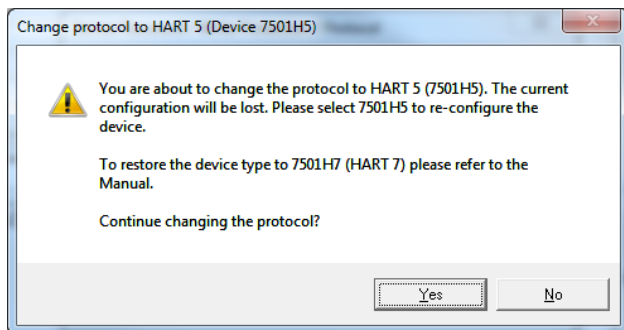
Ændring af HART-revision foretages i menuen Avanceret under HART-revision. Brug de optiske knapper \otimes eller \ominus for at vælge den ønskede HART-revision. Tryk på knappen \circ for at acceptere revisionen og skifte til Save menuen. Vælg Ja og tryk \circ for at godkende ændringen eller Nej for at annullere.

Ændring af HART-revision ved hjælp af PReset software

Vælg enten 7501H5 eller 7501H7 afhængig af den aktuelle protokolrevision. Klik på fanen HART og derefter på **Device Pinkode / Skrivebeskyttelse / Protokol...** Sæt flueben ved "**Ændr protokol til HART #**" (# er den ønskede revision) og godkend derefter ved at trykke på knappen OK.



Følgende advarsel vises:



Klik **Ja** for at acceptere ændringerne.

Ændring af HART-revision ved hjælp af en håndholdt terminal

- Sæt 7501-enheden Online og gå ind i **Device setup - Diag/Service**.
- Vælg **Write protection** og **Skrivebeskyt** ved at indtaste "*****" (8 stjerner).
- Vælg **New password** - indtast "*****" (8 stjerner) og derefter "**HARTREV5**" eller "**HARTREV7**" afhængig af den ønskede revision
- Vælg **Write enable** og indtast "-CHANGE-".

Forbindelse af transmittere i multidrop

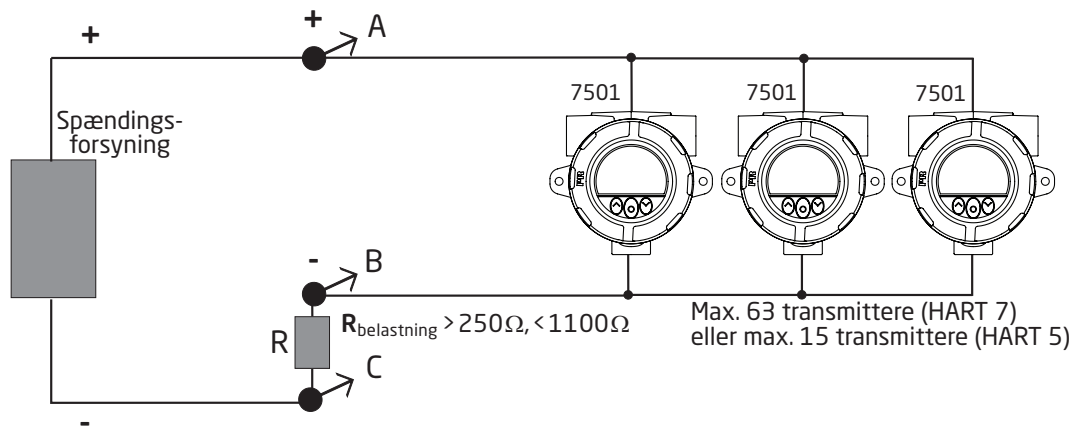
Udgangene på op til 63 transmittere kan parallelforbindes for digital HART 7 kommunikation på 2-ledere. For HART 5 kommunikation kan udgangene på op til 15 transmittere forbindes på samme måde.

Hver transmitter skal, inden den tilsluttes, konfigureres med et unikt nummer fra 1 til 63 (HART 7) eller 15 (HART 5). Hvis 2 transmittere konfigureres med samme nummer, ses der bort fra begge. Transmitterne skal programmeres til multidrop mode (med et fast udgangssignal på 4 mA). Den maksimale strøm i sløjfen kan dermed blive 252 mA (HART 7) eller 60 mA (HART 5).

Kommunikationen kan foregå via HART-kommunikator eller HART-modem.

PRreset PC konfigurationssoftwaren kan konfigurere den enkelte transmitter til multidrop mode og tildele en unik polling adresse.

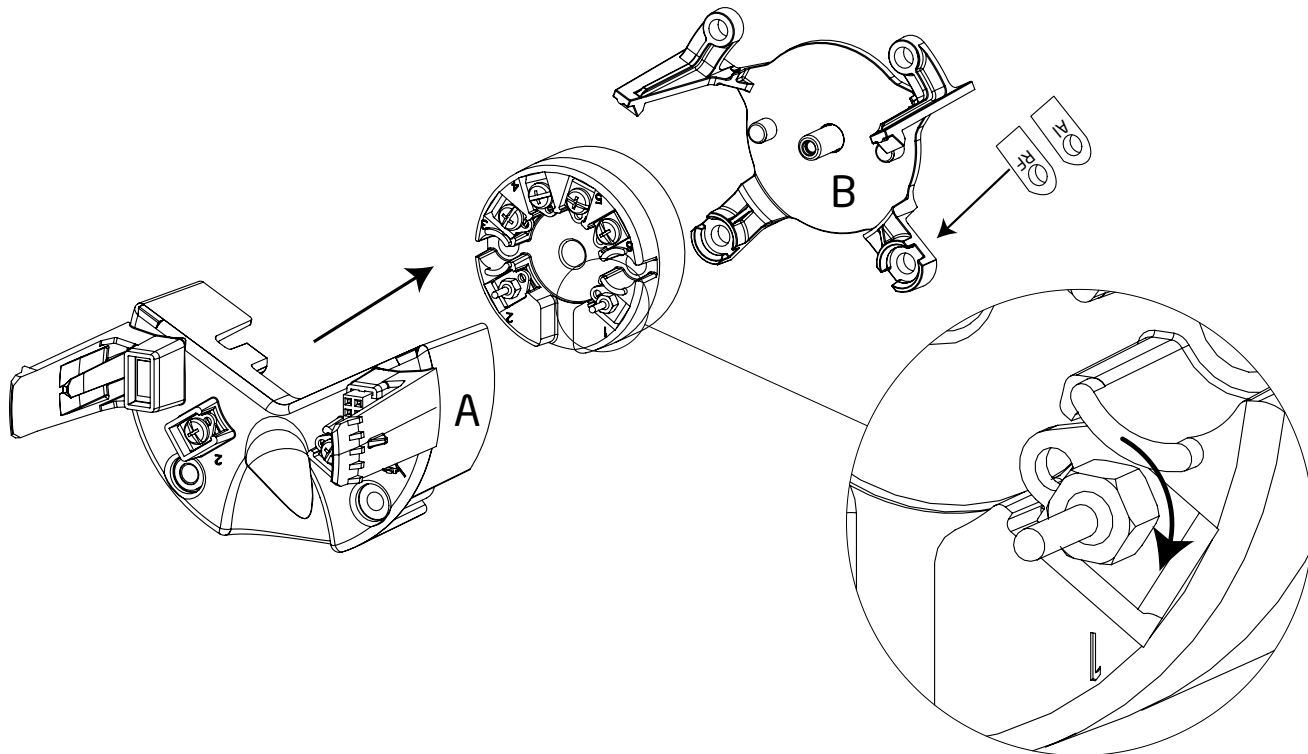
HART-kommunikatoren eller HART-modem kan tilsluttes over punkterne AB eller BC.



Opgradering

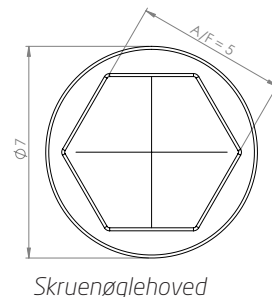
7501 kan opgraderes med enhver 5335 eller 5337 transmitter. Dette giver mulighed for nem brug af eksisterende moduler. Det følgende er en kort vejledning i, hvordan denne opgave udføres.

Før du fortsætter, venligst se afsnittet **Samling og adskillelse** for oplysninger om, hvordan modulet trækkes ud af hovedenheden og sættes i igen. Følg derefter de følgende 3 nemme punkter.



NB. Fikseringsbeslaget (B på tegningen) er ikke udskifteligt mellem aluminiumshuset og det rustfrie stålhus. Tjek nederste højre hjørne for identifikator (AI for aluminium og RF for rustfrit stål).

1. På 5335 / 5337, fjern skruerne i terminal 1 og 2 med en skruetrækker.
2. Fastgør tilslutningsbenene til stik 1 og 2 på 5335 / 5337.
Stram skruerne med en skruenøgle eller en topnøgle med en nøglevidde på 5 mm og en ydre diameter på max. 7 mm.
Skruemoment på tilslutningsbenene = 0,4 Nm.
3. Monter modulet i hovedenheden og sørg for, at stikkene mødes.



Første gang der sættes strøm til den opgraderede 7501, vil den synkronisere med konfigurations-parametrene fra den tilsluttede 5335 / 5337. Denne proces vil tage ca. 30 sekunder, og mens det sker, vil **NEW.DEV** vises i displayet.

Advarsel:

I Ex-installationer skal kunden sikre sig, at den installerede transmitter har alle nødvendige godkendelser gældende for installationsstedet.

Har en 5335 / 5337 transmitter været monteret i 7501, må den ikke tages ud igen og bruges i andre applikationer.

7501 ATEX installationstegning



For sikker installation af 7501 skal følgende overholdes: Modulet må kun installeres af kvalificerede personer, som er bekendt med national og international lovgivning, direktiver og standarder (EN60079-14), der gælder for dette område.
Produktionsår fremgår af de to første cifre i serienummeret.

Ex ia installation:

ATEX-certifikat DEKRA 15ATEX0058 X

Mærkning



II 1G Ex ia IIC T6...T4 Ga
II 2D Ex ia IIIC T100°C Db
I M1 Ex ia I Ma (7501B)

Standarder: EN 60079-0:2018, EN 60079-11:2012

Ex-område

Zone 0, 1, 2, 21, 22, (Miner)

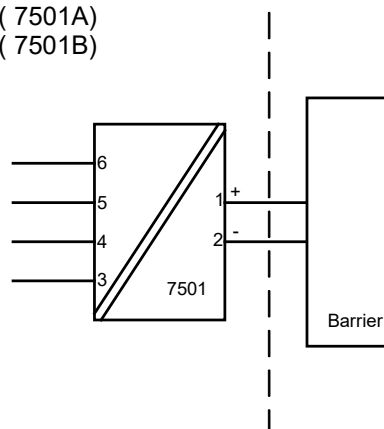
Ikke Ex-område

T4: $-40 \leq T_a \leq 85^\circ\text{C}$ T100 °C (7501A)

T4: $-40 \leq T_a \leq 80^\circ\text{C}$ T100 °C (7501B)

T5: $-40 \leq T_a \leq 60^\circ\text{C}$ T75 °C

T6: $-40 \leq T_a \leq 45^\circ\text{C}$ T60 °C



Føler

Klemme: 3,4,5,6

U_o: 9,6 VDC

I_o: 28 mA

P_o: 67 mW

L_o: 35 mH

C_o: 3,5 µF

Forsyning

Klemme: 1,2

U_i: 30 VDC

I_i: 120 mA

P_i: 0,84 W

L_i: 0 µH

C_i: 2 nF

Ex ia installation

Generelle installationsforskrifter

Følerkredsløbet er ikke ufejlbarligt galvanisk isoleret fra forsynings-udgangskredsløbet, men den galvaniske isolation mellem kredsene kan modstå en testspænding på 500 VAC i 1 minut.

Huset skal forbindes til jordleder for potentialudligning.

Hvis transmitteren er fysisk forbundet til en mulig kilde til opvarmning eller afkøling, f.eks. hvis den er monteret på et procesrør eller en temperaturføler, skal temperaturen i forbindelsespunktet være inden for omgivelsestemperaturområdet som angivet i certifikatet eller manualen.

Der må kun anvendes kabelforskrninger og blindstik, som egner sig til den pågældende applikation, og som installeres korrekt.

Ved installation af 7501A i zone 0 / EPL Ga skal transmitteren installeres på en sådan måde, at der selv ved sjældent opstående hændelser ikke er risiko for antændelse fra gnister opstået ved stød eller friktion.


En kapslingsklasse på IP54 iht. EN 60529 kan opnås ved anvendelse af godkendte kabelforskrninger eller rørindføringer, som egner sig til den pågældende applikation, og som installeres korrekt.

En kapslingsklasse på IP68 iht. EN 60529 kan kun opnås ved anvendelse af godkendte kabelforskrninger eller rørindføringer, som egner sig til den pågældende applikation, og som installeres korrekt med tætningsringe eller Loctite-forsegler på gevindene på både føler, blindpropper og kabelforskrninger.

Ved installation i gruppe III (støv) skal elektrostatiske ladninger af malingslaget undgås.

Ex ec, ic installation:

Certifikat DEKRA 15ATEX0058 X

Mærkning  II 3 G Ex ec IIC T6...T4 Gc
II 3 G Ex ic IIC T6...T4 Gc
II 3 D Ex ic IIIC T100°C Dc

Standarder: EN 60079-0:2018, EN 60079-11:2012, EN60079-7:2015+A1:2018

Beskyttelsestype Ex ec

O-ring pakning: Silikone
T4: $-40 \leq Ta \leq 85^{\circ}\text{C}$ Umax 35V (7501A)
T4: $-40 \leq Ta \leq 80^{\circ}\text{C}$ Umax 35V (7501B)
T6: $-40 \leq Ta \leq 55^{\circ}\text{C}$ Umax 24V
T6: $-40 \leq Ta \leq 43^{\circ}\text{C}$ Umax 35V

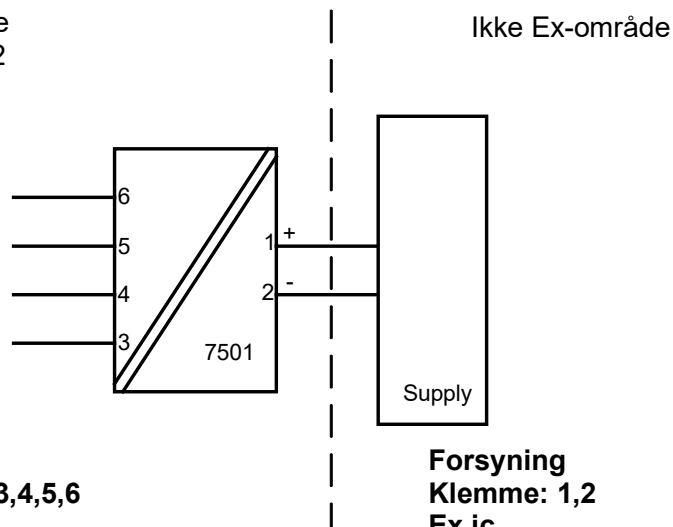
O-ring pakning: FKM
T4: $-20 \leq Ta \leq 85^{\circ}\text{C}$ Umax 35V (7501A)
T4: $-20 \leq Ta \leq 80^{\circ}\text{C}$ Umax 35V (7501B)
T6: $-20 \leq Ta \leq 55^{\circ}\text{C}$ Umax 24V
T6: $-20 \leq Ta \leq 43^{\circ}\text{C}$ Umax 35V

Beskyttelsestype Ex ic

T4: $-40 \leq Ta \leq 85^{\circ}\text{C}$ T100°C (7501A)
T4: $-40 \leq Ta \leq 80^{\circ}\text{C}$ T100°C (7501B)
T6: $-40 \leq Ta \leq 60^{\circ}\text{C}$ T85 °C

Ex-område
Zone 2, 22

Ikke Ex-område



Føler
Klemme: 3,4,5,6
Ex ic
Uo: 9,6 VDC
Io: 28 mA
Po: 67 mW
Lo: 45 mH
Co: 28 µF

Forsyning
Klemme: 1,2
Ex ic
Ui: 35 VDC
Li: 0 µH
Ci: 2 nF

Forsyning
Klemme: 1,2
Ex ec
U : 35 VDC

Ex ec, ic installation:

Installation af udstyr skal finde sted under tørre og rene forhold, og udstyret må ikke åbnes med henblik på vedligeholdelse i ukontrollerede omgivelser.

Ex ic-installation i ukontrollerede omgivelser kræver, at modulet installeres med en kapslingsklasse på IP54.

Ex ec-installation i omgivelser med forureningsgrad 2 kræver, at modulet installeres med en kapslingsklasse på mindst IP54.

En kapslingsklasse på IP54 iht. EN 60529 kan opnås ved anvendelse af godkendte kabelforskrninger eller rørindføringer, som egner sig til den pågældende applikation, og som installeres korrekt.

Ex ec-installation i ukontrollerede omgivelser kræver, at modulet installeres med en kapslingsklasse på mindst IP68.

En kapslingsklasse på IP68 iht. EN 60529 kan kun opnås ved anvendelse af godkendte kabelforskrninger eller rørindføringer, som egner sig til den pågældende applikation, og som installeres korrekt med tætningsringe eller Loctite-forsegler på gevindene på både føler, blindpropper og kabelforskrninger.

Hvis omgivelsestemperaturen overstiger 70°C, skal der anvendes varmebestandige kabler og kabelforskrninger, der egner sig til mindst 90°C.

Hvis transmitteren er fysisk forbundet til en mulig kilde til opvarmning eller afkøling, f.eks. hvis den er monteret på et procesrør eller en temperaturføler, skal temperaturen i forbindelsespunktet være inden for omgivelsestemperaturområdet som angivet i certifikatet.

Der må kun anvendes kabelforskrninger og blindstik, som egner sig til den pågældende applikation, og som installeres korrekt.

Huset skal forbindes til jordleder for potentialudligning.

Max. klemeskruetilspændingsmoment er 0,4 Nm på alle klemmer.

For gruppe III (støv), skal elektrostatiske ladninger af malingslaget undgås.

Ex db, tb installation:

ATEX-certifikat DEKRA 15ATEX0058 X

Mærkning



II 2 G Ex db IIC T6...T4 Gb
II 2 D Ex tb IIIC T100°C Db

Standarder: EN 60079-0:2018, EN 60079-1:2014, EN 60079-31:2014

Beskyttelsestype Ex db

T4,T5: $-40 \leq Ta \leq 85^{\circ}\text{C}$ (7501A)

T4,T5: $-40 \leq Ta \leq 80^{\circ}\text{C}$ (7501B)

T6: $-40 \leq Ta \leq 70^{\circ}\text{C}$

Beskyttelsestype Ex tb

O-ring pakning: Silikone

$-40 \leq Ta \leq 85^{\circ}\text{C}$ T100°C (7501A)

$-40 \leq Ta \leq 80^{\circ}\text{C}$ T100°C (7501B)

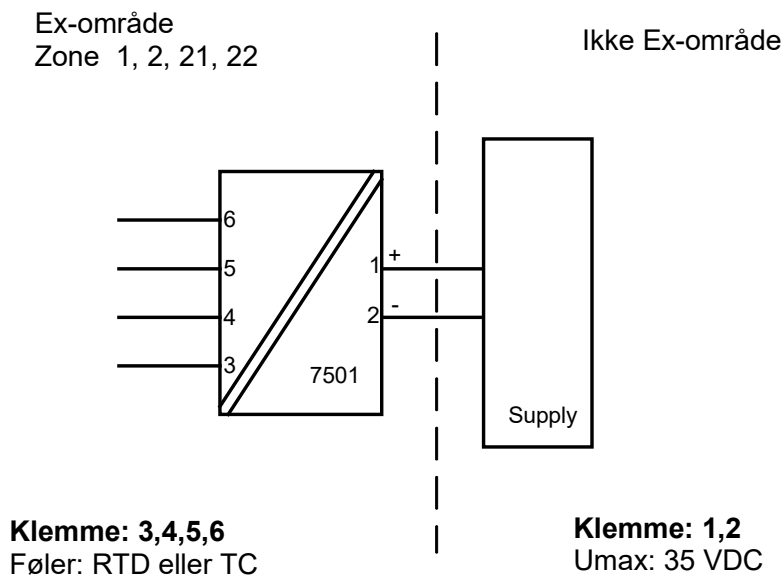
$-40 \leq Ta \leq 70^{\circ}\text{C}$ T85°C

O-ring pakning: FKM

$-20 \leq Ta \leq 85^{\circ}\text{C}$ T100°C (7501A)

$-20 \leq Ta \leq 80^{\circ}\text{C}$ T100°C (7501B)

$-20 \leq Ta \leq 70^{\circ}\text{C}$ T85°C



Ex db, tb installation:

Kunden må ikke modificere huset ud over det, der er omtalt i manualen eller installationstegningen.

Ekspllosionssikre samlinger må ikke repareres.

Transmitteren er beregnet til forbindelse med en føler, enten direkte eller via kabel.
Kun ATEX/IECEX certificerede følere, som egner sig til den pågældende applikation og som installeres korrekt, må monteres direkte på transmitteren uden yderligere certificering af kombinationen.

Hvis transmitteren er fysisk forbundet til en mulig kilde til opvarmning eller afkøling, f.eks. hvis den er monteret på et procesrør eller en temperaturføler, skal temperaturen i forbindelsepunktet være inden for omgivelsestemperaturområdet som angivet i certifikatet. Føleren skal være egnet som tilslutning på et Ex d hus og må ikke tilføre volumen til 7501-huset. Følerens gevind skal være i overensstemmelse med EN60079-1 / EN60079-31.

Ubenyttede kabelindføringer skal forsegles med blindpropper af typen 8550-xxx og 8551-xxx, som medfølger 7501, eller andre Ex d og/eller Ex tb godkendte blindpropper, som egner sig til den pågældende installation.

Der må kun anvendes Ex d og/eller Ex tb godkendte kabelforskrninger og blindstik, som egner sig til den pågældende applikation og som installeres korrekt.

En kapslingsklasse på IP54 iht. EN 60529 kan opnås ved anvendelse af Ex d godkendte kabelforskrninger eller rørindføringer, som egner sig til den pågældende applikation, og som installeres korrekt.

En kapslingsklasse på IP68 iht. EN 60529 kan kun opnås ved anvendelse af Ex d godkendte kabelforskrninger eller rørindføringer, som egner sig til den pågældende applikation, og som installeres korrekt med tætningsringe eller Loctite-forsegler på gevindene på både føler, blindpropper og kabelforskrninger.

Skruelåget skal være skruet helt i bund, og låseskruen skal være skruet helt fast, før modulet sættes i drift. Fjern først skruelåget 30 minutter efter frakobling af strømmen til modulet, så de interne kondensatorer kan aflades, og fjern kun skruelåget hvis området er sikkert.

Hvis omgivelsestemperaturen overstiger 70°C, skal der anvendes varmebestandige kabler og kabelforskrninger, der egner sig til mindst 90°C.

Huset skal forbindes til jordleder for potentialudligning.

Hvis temperaturområdet for processen overstiger driftstemperaturområdet, skal det verificeres ved temperaturmålinger på stedet, under hensyntagen til de værste tænkelige tilfælde, at driftstemperaturen ikke overstiger modulets temperaturområde.

For gruppe III (støv), skal elektrostatiske ladninger af malingslaget undgås.

7501 IECEx Installation



For safe installation of 7501 the following must be observed. The module shall only be installed by qualified personnel who are familiar with the national and international laws, directives and standards (IEC60079-14) that apply to this area.

Year of manufacture can be taken from the first two digits in the serial number.

Ex ia installation:

Certificate IECEx DEK 15.0039 X

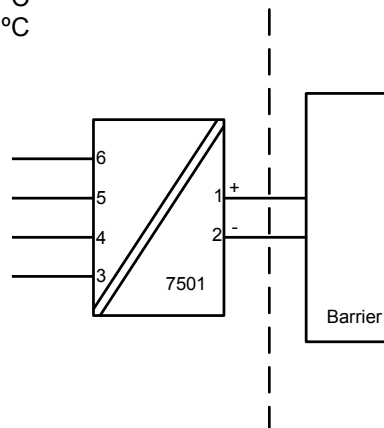
Marking
Ex ia IIC T6...T4 Ga
Ex ia IIIC T100°C Db
Ex ia I Ma (7501B)

Standards: IEC 60079-0: 2017, IEC 60079-11: 2011

Hazardous area
Zone 0, 1, 2, 21, 22, Mines

T4: $-40 \leq T_a \leq 85^\circ\text{C}$ T100 °C (7501A)
T4: $-40 \leq T_a \leq 80^\circ\text{C}$ T100 °C (7501B)
T5: $-40 \leq T_a \leq 60^\circ\text{C}$ T75 °C
T6: $-40 \leq T_a \leq 45^\circ\text{C}$ T60 °C

Non Hazardous Area



Sensor
Terminal: 3,4,5,6
U_o: 9.6 VDC
I_o: 28 mA
P_o: 67 mW
L_o: 35 mH
C_o: 3.5 µF

Supply
Terminal: 1,2
U_i: 30 VDC
I_i: 120 mA
P_i: 0.84 W
L_i: 0 µH
C_i: 2 nF

Ex ia installation

General installation instructions

The sensor circuit is not infallibly galvanic isolated from the supply output circuit. However, the galvanic isolation between the circuits is capable of withstanding a test voltage of 500 VAC during 1 minute.

The enclosure must be connected to the potential matching line.

If the transmitter is physically connected to a possible source of heating or cooling, e.g. by mounting to a process pipe or a temperature sensor, the temperature at the point of connection shall be within the ambient temperature range as given in the certificate or in this manual.

Cable entries and blanking elements shall be used that are suitable for the application and correctly installed.

For installation of 7501A in zone 0 / EPL Ga, the transmitter must be installed such, that even in the event of rare incidents, ignition sources due to impact and friction sparks are excluded.

Protection degree of IP 54 according to IEC 60529 is achieved if certified cable glands or conduit entry devices are used that are suitable for the application and correctly installed.

Protection degree of IP 68 according to IEC 60529 is only achieved if certified cable glands or conduit entry devices are used that are suitable for the application and correctly installed with sealing washers or Loctite sealant added to the threads of the sensor, blanking elements and cable glands.

For group III (dust), electrostatic charging of the paint layer shall be avoided.

Ex ec, ic installation:

Certificate IECEx DEK 15.0039 X

Marking Ex ec IIC T6...T4 Gc
Ex ic IIC T6...T4 Gc
Ex ic IIIC T100°C Dc

Standards: IEC 60079-0: 2017, IEC 60079-11: 2011, IEC 60079-7: 2017

Type of protection Ex ec

O-ring Sealing : Silicone
T4: $-40 \leq Ta \leq 85^\circ\text{C}$ Umax 35V (7501A)
T4: $-40 \leq Ta \leq 80^\circ\text{C}$ Umax 35V (7501B)
T6: $-40 \leq Ta \leq 55^\circ\text{C}$ Umax 24V
T6: $-40 \leq Ta \leq 43^\circ\text{C}$ Umax 35V

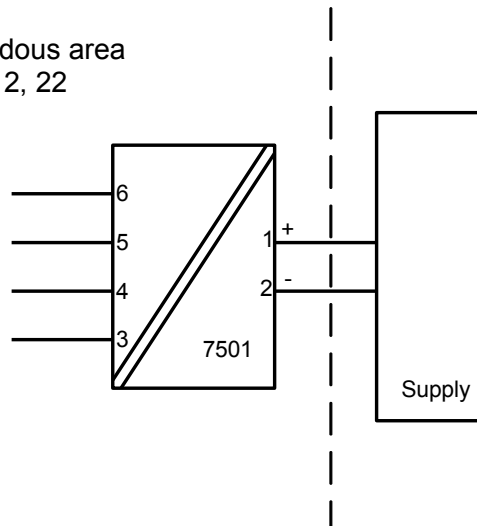
O-ring Sealing : FKM
T4: $-20 \leq Ta \leq 85^\circ\text{C}$ Umax 35V (7501A)
T4: $-20 \leq Ta \leq 80^\circ\text{C}$ Umax 35V (7501B)
T6: $-20 \leq Ta \leq 55^\circ\text{C}$ Umax 24V
T6: $-20 \leq Ta \leq 43^\circ\text{C}$ Umax 35V

Type of protection Ex ic

T4: $-40 \leq Ta \leq 85^\circ\text{C}$ T100°C (7501A)
T4; $-40 \leq Ta \leq 80^\circ\text{C}$ T100°C (7501B)
T6: $-40 \leq Ta \leq 60^\circ\text{C}$ T85 °C

Hazardous area
Zone 2, 22

Non Hazardous Area



Sensor
Terminal: 3,4,5,6
Ex ic
Uo: 9.6 VDC
Io: 28 mA
Po: 67 mW
Lo: 45 mH
Co: 28 µF

Supply
Terminal: 1,2
Ex ic
Ui: 35 VDC
Li: 0 µH
Ci: 2 nF

Supply
Terminal: 1,2
Ex ec
Umax : 35 VDC

Ex ec, ic installation:

Installation of equipment shall take place under dry and clean conditions and the equipment may not be opened for maintenance in uncontrolled environment.

For Ex ic installation in uncontrolled environment the module must be installed with a protection degree of IP54.

For Ex ec installation in a pollution degree 2 environment the module must be installed with a minimum protection degree of IP54.

Protection degree of IP 54 according to EN 60529 is achieved if certified cable glands or conduit entry devices are used that are suitable for the application and correctly installed.

For Ex ec installation in an uncontrolled environment the module must be installed with a minimum protection of IP68.

Protection degree of IP 68 according to EN 60529 is only achieved if certified cable glands or conduit entry devices are used that are suitable for the application and correctly installed with sealing washers or Loctite sealant added to the threads of the sensor, blanking elements and cable glands.

For an ambient temperature exceeding 70°C, heat resistant cables and cable glands suitable for at least 90°C shall be used.

If the transmitter is physically connected to a possible source of heating or cooling, e.g. by mounting to a process pipe or a temperature sensor, the temperature at the point of connection shall be within the ambient temperature range as given in the certificate.

Cable entries and blanking elements shall be used that are suitable for the application and correctly installed.

The enclosure must be connected to the potential matching line.

Applied screw terminal torque is max 0.4 Nm on all terminals.

For group III (dust), electrostatic charging of the paint layer shall be avoided.

Ex db, tb installation:

Certificate IEC DEK 15.0039 X

Marking Ex db IIC T6...T4 Gb
Ex tb IIIC T100°C Db

Standards: IEC 60079-0: 2017, IEC 60079-1: 2014, IEC 60079-31: 2013

Type of protection Ex db

T4, T5: $-40 \leq T_a \leq 85^\circ\text{C}$ (7501A)

T4, T5: $-40 \leq T_a \leq 80^\circ\text{C}$ (7501B)

T6: $-40 \leq T_a \leq 70^\circ\text{C}$

Type of protection Ex tb

O-ring Sealing : Silicone

$-40 \leq T_a \leq 85^\circ\text{C}$ T100°C (7501A)

$-40 \leq T_a \leq 80^\circ\text{C}$ T100°C (7501B)

$-40 \leq T_a \leq 70^\circ\text{C}$ T85°C

O-ring Sealing : FKM

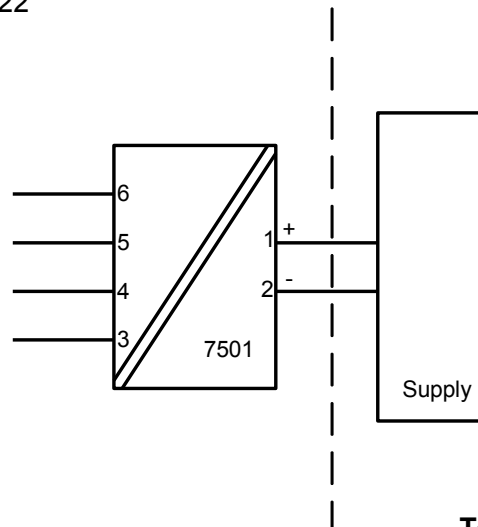
$-20 \leq T_a \leq 85^\circ\text{C}$ T100°C (7501A)

$-20 \leq T_a \leq 80^\circ\text{C}$ T100°C (7501B)

$-20 \leq T_a \leq 70^\circ\text{C}$ T85°C

Hazardous area
Zone 1, 2, 21, 22

Non Hazardous Area



Terminal: 3,4,5,6
Sensor: RTD or TC

Terminal: 1,2
U_{max}: 35 VDC

Ex db, tb installation

No modification to the enclosure is allowed by the customer except as mentioned in the manual or installation drawing.

Flame proof joints are not intended to be repaired.

The transmitter is intended, either to be connected via a cable, or to be mounted directly onto a temperature sensing probe.

Only IECEx equipment certified sensors, suitable for the application and correctly installed, may be mounted directly onto the transmitter without additional certification of the combination.

If the transmitter is physically connected to a possible source of heating or cooling, e.g. by mounting to a process pipe or a temperature sensor, the temperature at the point of connection shall be within the ambient temperature range as given in the certificate. The sensor shall be suitable for use as entry device on an Ex d enclosure and shall not add volume to the 7501 enclosure. The thread of the sensor must be in compliance with IEC60079-1 / IEC60079-31.

Unused cable entries must be sealed by the blanking elements 8550-xxx and 8551-xxx supplied with the 7501 or other Ex d and / or Ex tb certified blanking elements suitable for the application.

Only Ex d and / or Ex tb certified cable and cable glands shall be used that are suitable for the application and correctly installed.

Protection degree of IP 54 according to IEC 60529 is achieved if Ex d certified cable glands or conduit entry devices are used that are suitable for the application and correctly installed.

Protection degree of IP 68 according to IEC 60529 is only achieved if Ex d certified cable glands or conduit entry devices are used that are suitable for the application and correctly installed with sealing washers or Loctite sealant added to the threads of the sensor, blanking elements and cable glands.

The display cover must be screwed all the way in and the safety catch must be fastened before putting into service. Do not open display cover until 30 minutes after disconnecting power to the equipment allowing internal capacitors to discharge, or do not open display cover unless area is known to be safe.

For an ambient temperature exceeding 70°C, heat resistant cables and cable glands suitable for at least 90°C shall be used.

The enclosure must be connected to the potential matching line.

When the process temperature range exceeds the service temperature range it shall be verified by on-site temperature measurements, taking the worst case conditions into account, that the service temperature does not exceed the range of the module.

For group III (dust), electrostatic charging of the paint layer shall be avoided.

FM Installation drawing 7501



For safe installation of 7501 the following must be observed. The module shall only be installed by qualified personnel who are familiar with the national and international laws, directives and standards that apply to this area.

Pour une mise en œuvre du 7501 en toute sécurité, les préconisations ci-dessous doivent être observées. Le module doit être mis en œuvre par du personnel qualifié familier avec les Lois, Directives et Normes, nationales et internationales, qui s'appliquent à la zone d'installation.

Intrinsic safe installation:

Hazardous classified Location
Class I,II,II Division1 Groups, ABCDEFG
Class I, Zone 0, IIC, Zone 20

Non classified Location

T4: $-40 \leq T_a \leq 85^\circ\text{C}$

T5: $-40 \leq T_a \leq 60^\circ\text{C}$

T6: $-40 \leq T_a \leq 40^\circ\text{C}$

Zone 20 Temperature Class:

$-40 \leq T_a \leq 85^\circ\text{C}$ T100 °C

$-40 \leq T_a \leq 60^\circ\text{C}$ T75 °C

$-40 \leq T_a \leq 40^\circ\text{C}$ T60 °C

Terminal: 1,2

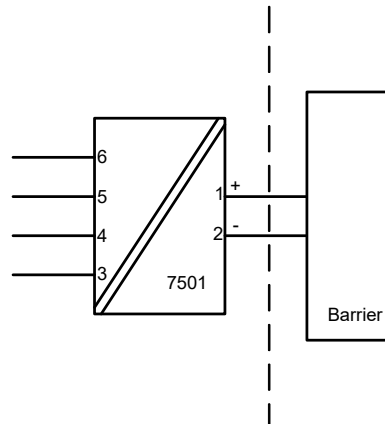
U_i: 30 VDC

I_i: 120 mA

P_i: 0.84 W

L_i: 0 μH

C_i: 2 nF



The barrier must not be connected to any associated apparatus which uses or generates more than 250 VRMS

Terminal: 3,4,5,6

U_o: 9.6 VDC

I_o: 28 mA

P_o: 67 mW

L_o: 35 mH

C_o: 3.5 μF

UM < 250V

V_{oc} or U_o < V_{max} or U_i

I_{sc} or I_o < I_{max} or I_i

P_o < P_i

C_a or C_o > C_i + C_{cable}

L_a or L_o > L_i + L_{cable}

The entity concept

The Transmitter must be installed according to National Electrical Code (ANSI-NFPA 70) and shall be installed with the enclosure, mounting, and spacing segregation requirement of the ultimate application.

Equipment that is FM-approved for intrinsic safety may be connected to barriers based on the ENTITY CONCEPT. This concept permits interconnection of approved transmitters, meters and other devices in combinations which have not been specifically examined by FM, provided that the agency's criteria are met. The combination is then intrinsically safe, if the entity concept is acceptable to the authority having jurisdiction over the installation.

The entity concept criteria are as follows:

The intrinsically safe devices, other than barriers, must not be a source of power.

The maximum voltage $U_i(V_{MAX})$ and current $I_i(I_{MAX})$, and maximum power $P_i(P_{MAX})$, which the device can receive and remain intrinsically safe, must be equal to or greater than the voltage (U_o or V_{OC} or V_t) and current (I_o or I_{SC} or I_t) and the power P_o which can be delivered by the barrier.

The sum of the maximum unprotected capacitance (C_i) for each intrinsically device and the interconnecting wiring must be less than the capacitance (C_a) which can be safely connected to the barrier.

The sum of the maximum unprotected inductance (L_i) for each intrinsically device and the interconnecting wiring must be less than the inductance (L_a) which can be safely connected to the barrier.

The entity parameters U_o, V_{OC} or V_t and I_o, I_{SC} or I_t , and C_a and L_a for barriers are provided by the barrier manufacturer.

For Class II and Class III installations where rigid conduit is not used, seal cable entries against dust and fibres using a NRTL listed cable gland fitting.

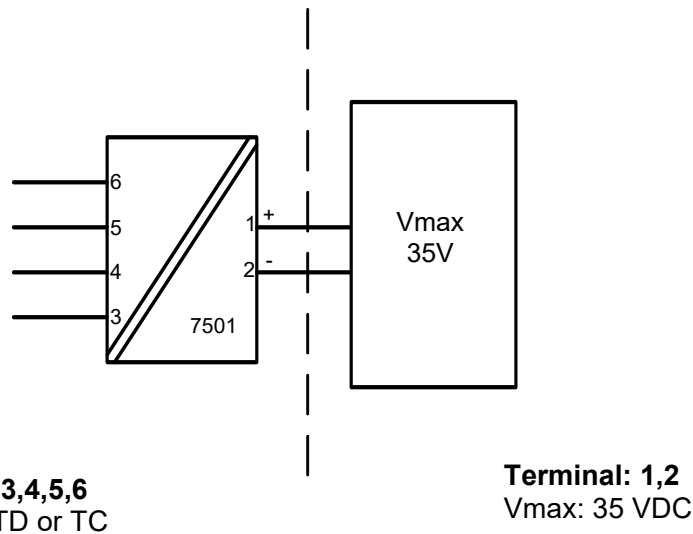
Non Incendive installation:

Hazardous classified Location
Class I,II,III ,Division 2, Groups, ABCDFG
Class I, Zone 2, IIC

Non classified Location

T4: $-20/-40 \leq T_a \leq 85^\circ\text{C}$

T6: $-20/-40 \leq T_a \leq 60^\circ\text{C}$



Terminal: 3,4,5,6
Sensor: RTD or TC

Terminal: 1,2
Vmax: 35 VDC

O-ring Sealings

Silicone rubber: $-40^\circ\text{C} \leq T_a \leq +85^\circ\text{C}$

FKM rubber: $-20^\circ\text{C} \leq T_a \leq +85^\circ\text{C}$

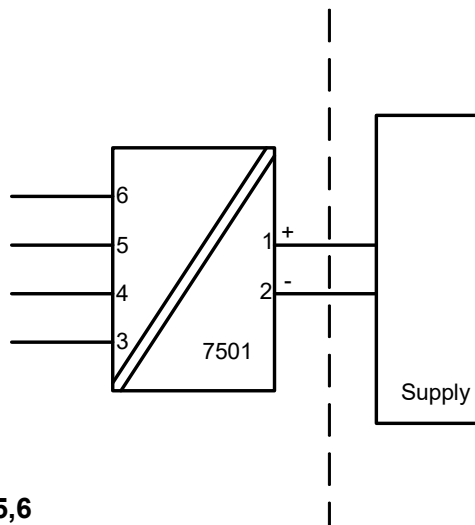
Protection: Indoor and Outdoor TYPE 4X or IP66

Explosion proof / Dust ignition proof installation

Hazardous area
Class I, II, III Division 1, Groups ABCDEFG
Class I Zone 1, Ex/AEx d IIC T6

Non Hazardous Area

T6: $-20 / -40 \leq T_a \leq 70^\circ\text{C}$
T5, T4: $-20 / -40 \leq T_a \leq 85^\circ\text{C}$



Terminal: 3,4,5,6
Sensor: RTD or TC

Terminal: 1,2
Umax: 35 VDC

O-ring Sealings

Silicone rubber: $-40^\circ\text{C} \leq T_a \leq +85^\circ\text{C}$

FKM rubber: $-20^\circ\text{C} \leq T_a \leq +85^\circ\text{C}$

Protection: Indoor and Outdoor Type 4X or IP66

Explosion proof / Dust ignition proof installation

The enclosure must be installed such, that even in the event of rare incidents, ignition sources due to impact and friction, sparks are excluded.

Unused cable entries must be sealed by approved sealing plugs.

Certified cable and cable glands shall be used that are suitable for the application and correctly installed or the cables must be run in conduit.

For an ambient temperature exceeding 70 °C, heat resistant cables and cable glands suitable for at least 90°C shall be used.

For process temperatures above 85°C or below -20/-40°C installer must verify by measurements that the service temperature of the 7501 module is held within this range taking worst conditions into account.

The display cover must be screwed all the way in and the safety catch must be fastened before operation.

Protection degree of IP 66 or TYPE4X is only achieved if certified cable glands or conduit entry devices are used that are suitable for the application and correctly installed with sealing washers or Loctite sealant is added to the threads of the sensor, blanking elements and cable glands.

The enclosure must be connected to the potential matching line.

Warning.

Do not open display cover unless area is known to be safe.

For installation in Canada the following must be taken into account:

All openings for conduit and sensor connection must be in NPT threads.

For Class I Group A installation, conduit seal is required within 18 inches of the enclosure.

For Class I Zone I installation, conduit seal is required within 18 inches of the enclosure.

Attention.

Ne pas ouvrir le couvercle de l'afficheur tant que la zone n'est pas réputée non explosible.

Pour une mise en œuvre au Canada, les préconisations ci-dessous doivent être observées :

Toutes les ouvertures d'entrée process et connexion de capteur doivent être munies de filetage NPT.

Pour une mise en œuvre en Classe I, Groupe A, des joints d'étanchéité doivent être mises en place à moins de 18 pouces du boîtier.

Pour une mise en œuvre en Classe I, Zone I, des joints d'étanchéité doivent être mises en place à moins de 18 pouces du boîtier.

7501 CSA Installation



For safe installation of 7501 the following must be observed. The module shall only be installed by qualified personnel who are familiar with the national and international laws, directives and standards that apply to this area.

Intrinsic Safe Installation / SÉCURITÉ INTRINSÈQUE, Exia

Applicable for (7501A.... and 7501B....).

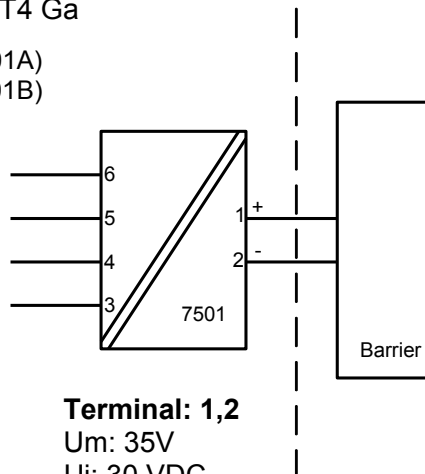
Non classified Location

Hazardous classified Location
Class I, Division 1, Groups, ABCD;
Class II, Division 1, Groups EFG; Class III.
Ex ia IIC T6...T4 Ga
Class I, Zone 0, AEx ia IIC T6...T4 Ga

T4: $-40 \leq T_a \leq 85^\circ\text{C}$ T100 °C (7501A)
T4: $-40 \leq T_a \leq 80^\circ\text{C}$ T100 °C (7501B)
T5: $-40 \leq T_a \leq 60^\circ\text{C}$ T75 °C
T6: $-40 \leq T_a \leq 45^\circ\text{C}$ T60 °C

Terminal: 3,4,5,6

Uo: 9.6 VDC
Io: 28 mA
Po: 67 mW
Lo: 35 mH
Co: 3.5 μF



Terminal: 1,2

Um: 35V
Ui: 30 VDC
Ii: 120 mA
Pi: 0.84 W
Li: 0 μH
Ci: 2 nF

The barrier must not be connected to any associated apparatus which uses or generates more than 250 VRMS

UM < 250V
Voc or Uo < Vmax or Ui
Isc or Io < Imax or Ii
Po < Pi
Ca or Co > Ci + Ccable
La or Lo > Li + Lcable

Intrinsically safe when installed per PR Electronics control drawing #7501QC01.

Warning

Substitution of components may impair intrinsic safety.

AVERTISSEMENT

LA SUBSTITUTION DE COMPOSANTS PEUT COMPROMETTRE LA SÉCURITÉ INTRINSÈQUE

The module must be installed according to the installation codes stipulated in the Canadian Electrical Code (CEC) or for US the National Electrical Code (NEC).

Conditions of Acceptability:

This is a partial assembly certified as a component and is intended to be assembled with a third-party sensor where the final assembly is subject to investigation by CSA and the local Authority Having Jurisdiction at the time of installation.

For Class II (dust) installations, electrostatic charging of the paint layer shall be avoided.

Must be installed such that ignition sources due to impact and friction sparks are excluded.

Third party sensors shall be rated with enclosure type rating 4X and IP rating of at least IP68 to maintain the ratings of this equipment.

Third party sensors shall be rated Class I, Division 1, Groups A, B, C, and D T6...T4; Class II, Division 1, Groups E, F, and G; Class III; Ex ia IIC T6...T4 Ga; Class I, Zone 0, AEx ia IIC T6...T4 Ga; Ex ic IIC T6...T4 Gc; Class I, Zone 2 AEx ic IIC T6...T4 Gc, as appropriate for the application, and be connected using the entity parameters defined on control drawing 7501QC01.

Explosion proof installation:

Applicable for (7501A and 7501B)

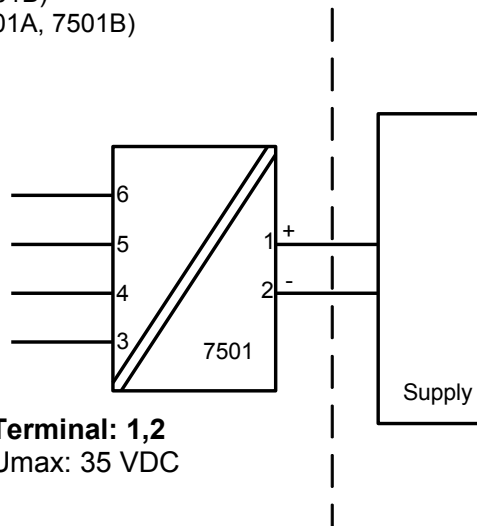
Explosion proof for Hazardous area
 Class I, Division 1, Groups ABCD T6...T4;
 Class II, Division 1, Groups EFG; Class III.
 Ex db IIC T6...T4 Gb
 Class I, Zone 1, AEx db IIC T6...T4 Gb

Non Hazardous Area

T4,T5 -20/-40 ≤ Ta ≤ 85°C (7501A)
 T4,T5 -20/-40 ≤ Ta ≤ 80°C (7501B)
 T6: -20/-40 ≤ Ta ≤ 70°C (7501A, 7501B)

Terminal: 3,4,5,6
 Sensor: RTD or TC

Terminal: 1,2
 Umax: 35 VDC



O-ring Sealing
 Silicone rubber: -40°C ≤ Ta ≤ +85°C
 FKM rubber: -20°C ≤ Ta ≤ +85°C

Conditions of Acceptability::

This partial assembly is certified as a component and is intended to be assembled with a sensor where the final assembly is subject to investigation by CSA and the local Authority Having Jurisdiction at the time of installation.

May only be used with sensors that are Certified Class I, Division 1, Groups A, B, C D; Class II, Division 1, Groups E, F, G, and Ex db IIC, with enclosure type rating 4X and IP rating of at least IP68. Sensors installed at the enclosure shall be demonstrated to withstand a Peak Explosion Pressure 3.62 bar (52.5 psi / 362 kPa).

The Maximum Power Dissipation of the complete assembly of transmitter and sensor shall not exceed 1W.

When installed with remote sensor and cable in conduit a seal must be installed at the enclosure.

For Class II (dust) installations, electrostatic charging of the paint layer shall be avoided.

Must be installed such, that ignition sources due to impact and friction sparks are excluded.

Only Blind Plugs type 8550-xxx and 8551-xxx supplied with the 7501, or third party certified Blind Plugs suitable for Class I, Division 1, Groups A, B, C D; Class II, Division 1, Groups E, F, G, and Ex db IIC, with enclosure type rating 4X and IP rating of at least IP68 and correctly installed may be used.

Conduit and sensor connections must be in NPT modified threads.

For Class I Group A installation and Class I Zone 1 installation, conduit seal is required within 18 inches of enclosure.

For an ambient temperature exceeding 70°C, heat resistant cables and cables suitable for at least 90°C shall be used.

The display cover must be screwed all the way in and the safety catch must be fastened before putting the module into service.

Do not open / remove front cover unless area is known to be safe.

The remote temperature sensor must comply with the requirements for installation in hazardous locations "Class I, Division 1 / Zone 1, Groups ABCD / IIC"

The remote temperature sensor must comply with the requirements for Ex db installation

Only certified cable and cable glands shall be used that are suitable for the application and correctly installed.

For protection according to Type 4X / IP66 use Loctite 577 on threads of sensor and cable glands.

The enclosure must be connected to the potential matching line.

Unused cable entries must be sealed by the blanking elements supplied with the 7501 or other Ex certified blanking elements.

If the transmitter is physically connected to a possible source of heating or cooling, e.g. by mounting to a process pipe or a temperature sensor, the temperature at the point of connection shall be within the ambient temperature range as given in the certificate.

When the process temperature range exceeds the service temperature range it shall be verified by on-site temperature measurements, taking the worst case conditions into account, that the service temperature does not exceed the range of the module.

For Class II, III, electrostatic charging of the paint layer shall be avoided.

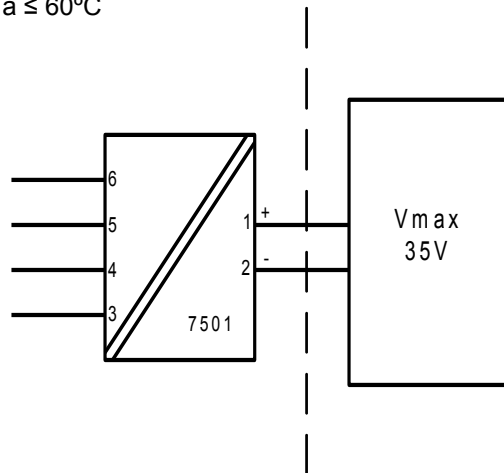
No modification to the enclosure is allowed by the customer except as mentioned in the manual or installation drawing.

Non Incendive installation:

Hazardous classified Location
Class I, Division 2, Groups, ABCD T6-T4.
Ex ic IIC T6...T4 Gc.
or Class I, Zone 2, AEx ic IIC T6...T4 Gc

Non classified Location

T4: $-20/-40 \leq T_a \leq 85^\circ\text{C}$
T6: $-20/-40 \leq T_a \leq 60^\circ\text{C}$



Terminal: 3,4,5,6
Sensor: RTD or TC

Terminal: 1,2
Vmax: 35 VDC

O-ring Sealings

Silicone rubber: $-40^\circ\text{C} \leq T_a \leq +85^\circ\text{C}$
FKM rubber: $-20^\circ\text{C} \leq T_a \leq +85^\circ\text{C}$

Protection: Indoor and Outdoor TYPE 4X or IP66

LERBAKKEN 10, 8410 RØNDE DENMARK. WWW.PRELECTRONICS.COM

The Non Incendive installation must conform to the CEC

The remote temperature sensor must comply with the requirements for installation in hazardous locations "Class I, Division 2 Groups ABCDEFG

For an ambient temperature exceeding 70°C, heat resistant cables and cables suitable for at least 90°C shall be used.

The display cover must be screwed all the way in and the safety catch must be fastened before putting the module into service. Do not open / remove front cover unless area is known to be safe.

Only certified cable and cable glands shall be used that are suitable for the application and correctly installed.

For protection according to Type 4X / IP66 use Loctite 577 on threads of sensor and cable glands.

The enclosure must be connected to the potential matching line

Unused cable entries must be sealed by the blanking elements supplied with the 7501 or other Ex certified blanking elements.

If the transmitter is physically connected to a possible source of heating or cooling, e.g. by mounting to a process pipe or a temperature sensor, the temperature at the point of connection shall be within the ambient temperature range as given in the certificate.

When the process temperature range exceeds the service temperature range it shall be verified by on-site temperature measurements, taking the worst case conditions into account, that the service temperature does not exceed the range of the module.

Electrostatic charging of the paint layer shall be avoided.

No modification to the enclosure is allowed by the customer except as mentioned in the manual or installation drawing.

7501 Desenho de Instalação INMETRO



Para instalação segura do 7501 o seguinte deve ser observado. O módulo deve ser instalado, apenas por pessoas qualificadas as quais estão familiarizadas com as normas nacionais e internacionais, diretrizes e padrões (ABNT NBR IEC60079-14) que se aplicam a esta área.

Instalação Segura do Ex ia installation:

Certificado DEKRA 15.0014X

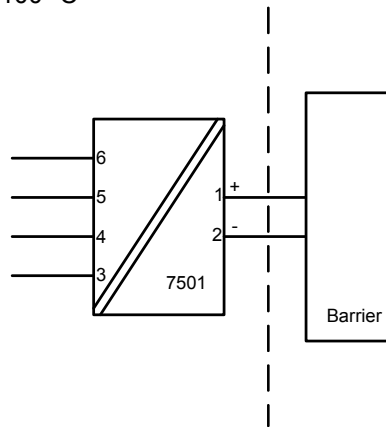
Marca Ex ia IIC T6...T4 Ga
 Ex ia IIIC T100°C Da
 Ex ia I Ma (apenas para Tipo 7501B.....2.)

Normas : ABNT NBR IEC 60079-0: 2013, ABNT NBR IEC 60079-11: 2013
 ABNT NBR IEC 60079-26: 2008

Áreas classificadas
 Zona 0, 1, 2, 20, 21, 22, Minas

Áreas não classificadas

T4: $-40 \leq Ta \leq 85^{\circ}\text{C}$ T100 °C (7501A)
 T4: $-40 \leq Ta \leq 80^{\circ}\text{C}$ T100 °C (7501B)
 T5: $-40 \leq Ta \leq 60^{\circ}\text{C}$ T100 °C
 T6: $-40 \leq Ta \leq 45^{\circ}\text{C}$ T100 °C



Terminal do sensor: 3,4,5,6
 Uo: 9.6 VDC
 Io: 28 mA
 Po: 67 mW
 Lo: 35 mH
 Co: 3.5 μF

Terminal de alimentação: 1,2
 Ui: 30 VDC
 li: 120 mA
 Pi: 0.84 W
 Li: 0 μH
 Ci: 2 nF

Instalação do Ex ia

Instruções de instalação gerais

O circuito do sensor não é infalivelmente galvânico-isolado do circuito de saída de alimentação. Contudo, a isolação galvânica entre os circuitos é capaz de resistir a teste de tensão de 500Vac durante 1 minuto.

O equipamento deve ser conectado à linha potencial correspondente

Se o transmissor estiver fisicamente conectado a uma possível fonte de calor ou resfriamento, por exemplo, através da montagem de um tubo de processo ou sensor de temperatura, a temperatura no ponto de conexão deve estar entre a faixa de temperatura ambiente determinada no certificado ou neste manual.

As entradas dos cabos e elementos de supressão devem ser usadas adequadamente para aplicação INMETRO, aprovada e instalada corretamente.

Para instalação 7501A em zona 0 / EPL Ga, se aplicam as seguintes instruções:

O transmissor deve ser instalado de modo que, mesmo em um evento raro de incidente, fontes de ignição devido a impactos e fricção, faíscas sejam evitadas.

O grau de proteção do IP 54 de acordo com a ABNT NBR IEC 60529 é alcançado se o certificado prensa-cabos ou dispositivos de entrada de conduíte são usados e adequados para a aplicação e instalados corretamente.

O grau de proteção do IP 68 de acordo com a ABNT NBR IEC 60529 é apenas alcançado se o certificado prensa-cabos ou dispositivos de entrada de conduíte são usados e adequados para aplicação e instalados corretamente com selos de vedação ou selante Loctite adicionados para as linhas do sensor, elementos de supressão e prensa-cabos.

Para o grupo III (poeiras), deve ser evitada a carga electrostática da camada de tinta.

Instalação Ex ic, Ex nA:

Certificado	DEKRA 15.0014X
Marca	Ex nA IIC T6...T4 Gc Ex ic IIC T6...T4 Gc

Normas: ABNT NBR IEC 60079-0: 2013, ABNT NBR IEC 60079-15: 2012

Ex nA

Anel de vedação O : Silicone
T4: $-40 \leq Ta \leq 85^{\circ}\text{C}$ (7501A)
T4: $-40 \leq Ta \leq 80^{\circ}\text{C}$ (7501B)
T6: $-40 \leq Ta \leq 60^{\circ}\text{C}$

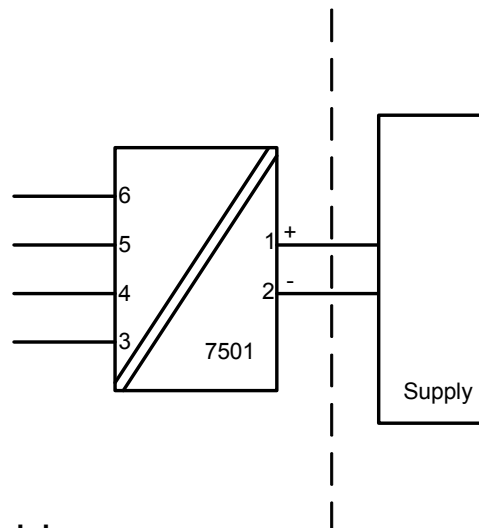
Anel de vedação O : FKM
T4: $-20 \leq Ta \leq 85^{\circ}\text{C}$ (7501A)
T4: $-20 \leq Ta \leq 80^{\circ}\text{C}$ (7501B)
T6: $-20 \leq Ta \leq 60^{\circ}\text{C}$

Áreas classificadas
Zona 2

Ex ic

T4: $-40 \leq Ta \leq 85^{\circ}\text{C}$ (7501A)
T4: $-40 \leq Ta \leq 80^{\circ}\text{C}$ (7501B)
T6: $-40 \leq Ta \leq 60^{\circ}\text{C}$

Áreas não classificadas



Terminal do sensor: 3,4,5,6

Ex ic
Uo: 9.6 VDC
Io: 28 mA
Po: 67 mW
Lo: 45 mH
Co: 28 μF

Terminal de alimentação: 1,2

Ex ic
Ui: 35 VDC
Li: 0 μH
Ci: 2 nF

Terminal de alimentação: 1,2

Ex nA
U : 35 VDC

Instalação Ex ic, Ex nA:

Para uma temperatura ambiente excedendo 70 °C, cabos resistentes ao calor e prensa-cabos adequados para pelo menos 90 °C devem ser usados.

Se o transmissor estiver fisicamente conectado a uma possível fonte de calor ou resfriamento, por exemplo, através da montagem de um tubo de processo ou sensor de temperatura, a temperatura no ponto de conexão deve estar entre a faixa de temperatura ambiente determinada no certificado ou neste manual.

As entradas dos cabos e elementos de supressão devem ser usadas adequadamente para a aplicação e instaladas corretamente.

O equipamento deve ser conectado à linha potencial correspondente

O torque aplicado no terminal de parafusos é no máximo 0.4 Nm em todos os terminais.

O grau de proteção do IP 54 de acordo com a ABNT NBR IEC 60529 é alcançado se o certificado prensa-cabos ou dispositivos de entrada de conduíte são usados e adequados para a aplicação e instalados corretamente.

O grau de proteção do IP 68 de acordo com a ABNT NBR IEC 60529 é apenas alcançado se o certificado prensa-cabos ou dispositivos de entrada de conduíte são usados e adequados para aplicação e instalados corretamente com selos de vedação ou selante Loctite adicionados para as linhas do sensor, elementos de supressão e prensa-cabos.

Instalação Ex tb, Ex db:

Certificado DEKRA 15.0014X

Marca Ex db IIC T6...T4 Gb
Ex tb IIIC T100°C Db

Normas ABNT NBR IEC 60079-0: 2013, ABNT NBR IEC 60079-1: 2016,
ABNT NBR IEC 60079-31:2014

Ex db

T4,T5: $-40 \leq Ta \leq 85^{\circ}\text{C}$ (7501A)
T4,T5: $-40 \leq Ta \leq 80^{\circ}\text{C}$ (7501B)
T6: $-40 \leq Ta \leq 70^{\circ}\text{C}$

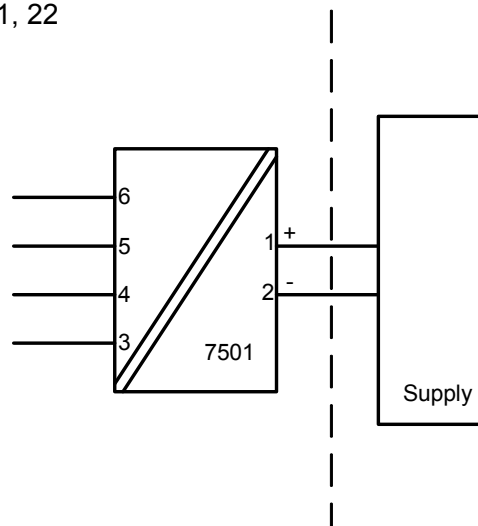
Ex tb

Anel de vedação O: Silicone
 $-40 \leq Ta \leq 85^{\circ}\text{C}$ T100°C (7501A)
 $-40 \leq Ta \leq 80^{\circ}\text{C}$ T100°C (7501B)
 $-40 \leq Ta \leq 70^{\circ}\text{C}$ T100°C

Anel de vedação O: FKM
 $-20 \leq Ta \leq 85^{\circ}\text{C}$ T100°C (7501A)
 $-20 \leq Ta \leq 80^{\circ}\text{C}$ T100°C (7501B)
 $-20 \leq Ta \leq 70^{\circ}\text{C}$ T100°C

Áreas classificadas
Zona 1, 2, 21, 22

Áreas não classificadas



Terminal: 3,4,5,6
Sensor: RTD ou TC

Terminal: 1,2
Alimentação: 35 VDC

Instalação Ex tb, Ex db:

O transmissor é destinado, quer para ser ligado através de um cabo, ou pode ser montado directamente sobre uma sonda de detecção de temperatura.

Sensores apenas INMETRO certificadas, apropriadas para a aplicação e instalado corretamente, pode ser montado diretamente sobre o transmissor sem certificação adicional da combinação.

Se o transmissor estiver fisicamente conectado a uma possível fonte de calor ou resfriamento, por exemplo, através da montagem de um tubo de processo ou sensor de temperatura, a temperatura no ponto de conexão deve estar entre a faixa de temperatura ambiente dada no certificado. O sensor deve ser adequado para ser usado como entrada de equipamento no equipamento Ex db e nenhum volume deve ser adicionado no enclosure do 7501.

Entradas de cabos não utilizadas devem ser selados pelas elementos de bloqueio 8550-xxx e 8551-xxx fornecidos com o 7501 ou seladas pelo INMETRO aprovou elementos adequados para a aplicação.

Prensa-cabos e cabos devem ser INMETRO Ex db / tb aprovado, adequado para a aplicação e correctamente instalados

O Sensor / Sonda aplicado deve ser adequado para a aplicação, instalado corretamente, e deve ser certificado pelo INMETRO.

O grau de proteção do IP 54 de acordo com a ABNT NBR IEC 60529 é alcançado se o certificado Ex db e prensa-cabos ou dispositivos de entrada de conduíte são usados e adequados para a aplicação e instalados corretamente.

O grau de proteção do IP 68 de acordo com a ABNT NBR IEC 60529 é apenas alcançado se o certificado Ex db e prensa-cabos ou dispositivos de entrada de conduíte são usados e adequados para aplicação e instalados corretamente com selos de vedação ou selante Loctite adicionados para as linhas do sensor, elementos de supressão e prensa-cabos.

A tampa do display deve ser parafusada em todos os pontos e o fecho de segurança deve ser ajustado antes de colocá-lo em serviço. Não abra a tampa do display até 30 minutos depois de desconectar a alimentação a fim de permitir que os capacitores internos descarreguem, ou não abra a tampa do display a menos que a área seja conhecida como segura.

Para uma temperatura ambiente que excede 70 °C, cabos resistentes a aquecimento e prensa-cabos adequados para pelo menos 90 °C devem ser usados.

O equipamento deve ser conectado em uma linha potencial correspondente.

Quando a faixa de temperatura do processo excede a faixa de temperatura de serviço ela deve ser verificada através de medições de temperatura no local, levando a pior condição em conta, que a temperatura de serviço não exceda a faixa do módulo.

Para o grupo III (poeiras), deve ser evitada a carga electrostática da camada de tinta.

Nenhuma modificação no equipamento pelo cliente é permitida exceto o que é mencionado no manual ou no desenho de instalação.

Dokumenthistorik

The following list provides notes concerning revisions of this document.

Rev. ID	Dato	Noter
100	1524	Frigivelse af produktet.
101	1530	FM installation drawing opdateret. Applikationstegning opdateret.
102	1541	CSA, EU-RO marine, InMetro og NEPSI godkendelser tilføjet.
103	1543	Samlingstegning tilføjet.
104	1612	Installation drawings opdateret. 2 varenumre tilføjet under 'Tilbehør'.
105	1634	Ny firmware - menustruktur opdateret med pinkode-adgang til menuer.
106	1651	FM installation drawing opdateret.
107	1712	Version med rustfrit stålhus tilføjet.
108	1750	Menu opdateret med displayskalering.
109	1926	INMETRO installation drawing opdateret.
110	2033	INMETRO installation drawing opdateret.
111	2101	Bestillingsskema opdateret.
112	2207	ATEX, IECEx og CSA Installation drawings opdateret.
113	2302	UKCA tilføjet.

Vi er lige i nærheden, *over hele verden*

Lokal support, uanset hvor du er

Vi yder ekspertservice og 5 års garanti på alle vores enheder. Med hvert eneste produkt, du køber, får du personlig teknisk support og vejledning, levering fra dag til dag, gratis reparation i garantiperioden og let tilgængelig dokumentation.

Vi har hovedkvarter i Danmark samt kontorer og autoriserede partnere verden over. Vi er en lokal

virksomhed med global rækkevidde. Derfor er vi altid i nærheden og har et godt kendskab til dine lokale markeder. Vi har fokus på tilfredse kunder og leverer PERFORMANCE MADE SMARTER over hele verden.

Få yderligere oplysninger om vores garantiprogram, eller mød en salgsrepræsentant i dit område - kontakt os på prelectronics.dk.

Få fordel af *PERFORMANCE MADE SMARTER*

PR electronics er den førende teknologivirksomhed med speciale i at gøre styringen af industriprocesser mere sikker, pålidelig og effektiv. Vi har siden 1974 udviklet en række kernekompetencer inden for innovativ højpræcisionsteknologi med lavt energiforbrug. Vi er kendt for fortsat at sætte nye standarder for produkter, som kommunikerer, monitorerer og forbinder vores kunders procesmålepunkter med deres processtyresystemer.

Vores innovative, patenterede teknologier er blevet til i kraft af vores omfattende R&D faciliteter samt gennem et indgående kendskab til vores kunders behov og processer. Vores grundlæggende principper omhandler enkelhed, fokus, mod og dygtighed, hvilket sikrer at nogle af verdens største virksomheder kan opnå PERFORMANCE MADE SMARTER.